

Guide pratique

A l'usage de la maîtrise d'ouvrage de construction

Réseaux et branchements basse tension souterrains en lotissement

Le présent document ne se substitue pas aux normes et règles en vigueur.

Ce guide présente les techniques et matériels à utiliser pour la conception et la réalisation des réseaux et des branchements individuels à puissance limitée en lotissement en conformité avec le référentiel ERDF.

Les destinataires du guide sont :

- les Maîtres d'Ouvrage de Décision (MOAD) : sur le choix du type de raccordement (dérivation sur réseau existant, direct d'un poste HTA/BT existant ou nouveau) ;
- les Maîtres d'Ouvrage de Réalisation (MOAR) :
 - appui aux chargés d'affaires pour la commande de matériels et le contrôle de la réalisation,
 - règles aux entreprises qui réalisent des travaux pour le gestionnaire du réseau de distribution ;
- les bureaux d'études ;
- les lotisseurs qui assurent l'assistance à maîtrise d'ouvrage pour les ouvrages basse tension intérieurs au lotissement, au nom et pour le compte d'ERDF. Ils doivent à ce titre respecter la convention passée avec ERDF et son CCTP qui fait référence à ce guide pratique.

La demande de raccordement (remise de l'Avant Projet Sommaire par le lotisseur) n'est pas traitée dans le présent guide.

Les codes constitués de sept chiffres successifs notés de la façon suivante "xx xx xxx" correspondent aux numéros d'articles des matériels ERDF.

Règlementation

La réalisation des réseaux et des branchements souterrains est soumise à de nombreux textes réglementaires fixant en particulier les conditions de pose, les couvertures minimales des câbles, les distances entre les différents réseaux des concessionnaires (voir annexe 1).

Les documents réglementaires et/ou normatifs sont sujets à révision et les utilisateurs du présent document sont invités à appliquer les arrêtés, textes et normes en vigueur au moment de la conception du projet.

Les principaux textes de référence sont :

- L'arrêté technique du 17 mai 2001 commenté dans l'UTE C 11-001, "Conditions techniques auxquelles doivent satisfaire les distributions d'énergie" ;
- La norme NF C 11-201 d'octobre 1996 et ses annexes ; "Réseaux de distribution d'énergie électrique" ;
- La norme NF C 14-100 de février 2008 ; "Installations de branchement à basse tension".



1. RESEAUX BASSE TENSION	3
1.1 Conception.....	3
1.2 Calcul des sections de câbles.....	4
2. BRANCHEMENTS	6
2.1 Paliers de puissance.....	6
2.2 Formule de calcul de la chute de tension.....	6
2.3 Liaison au réseau.....	6
2.4 Dérivation individuelle.....	6
2.5 Schémas électriques de branchement.....	7
2.6 câbles de branchement.....	7
2.7 Panneau de contrôle (comptage + disjoncteur AGCP).....	7
3. CIRCUIT DE TELEREPORT	8
4. MISE A LA TERRE DU CONDUCTEUR NEUTRE DU RESEAU	8
5. DOSSIER DE BRANCHEMENT	9
6. MATERIELS	9
6.1 Câbles de réseau, de branchement et de téléreport.....	9
6.2 Fourreaux.....	10
6.3 Matériels de raccordement au point d'alimentation du réseau.....	10
6.4 Matériels d'émergence de réseau.....	12
6.5 Matériel de mise à la terre du neutre du réseau.....	15
6.6 Matériels de raccordement de la liaison au réseau des branchements.....	17
6.7 Matériels de sectionnement protection des branchements.....	17
6.8 Matériels de téléreport.....	17
7. MATERIELS DES DERIVATIONS INDIVIDUELLES	18
7.1 Installation.....	18
8. MISE EN ŒUVRE DES MATERIELS	20
8.1 Câbles de réseau et de branchement.....	20
Les câbles doivent être protégés sans délai contre les dommages mécaniques susceptibles de survenir après leur déroulage. Pour ce faire la couche de matériau de protection (sable en général) doit être mise en place immédiatement après la pose des câbles et les tranchées doivent être rapidement remblayées. Les câbles et conducteurs non raccordés doivent être capotés.	
8.2 Mise en œuvre des matériels de sectionnement protection des branchements.....	21
8.3 Repérage des câbles.....	22
8.4 Contrôle et réception de l'ouvrage réalisé par le lotisseur.....	23
9. GLOSSAIRE	24
ANNEXE 1 TEXTES REGLEMENTAIRES	25
ANNEXE 2 EXEMPLE DE CALCUL D'UN LOTISSEMENT	26
ANNEXE 3 EXEMPLE DE CIRCUIT OU BUS DE TELEREPORT	27
ANNEXE 4 GUIDE D'AUTOCONTROLE	28
ANNEXE 5 NOMENCLATURE DES MATERIELS PRECONISES	33
ANNEXE 6 NOMENCLATURE DES MATERIELS TOLERES	36
ANNEXE 7 SCHEMA DE CABLAGE POUR BRANCHEMENT INDIVIDUEL EN LOTISSEMENT AVEC CIRCUIT DE COMMANDE	38
ANNEXE 8 DERIVATIONS INDIVIDUELLES (Schémas et positionnement du panneau de contrôle)	39
ANNEXE 9 DIMENSIONS DES PRINCIPAUX COFFRETS ET BORNES	41

1 – Réseau Basse Tension

1.1 Conception

Les exigences croissantes de qualité exprimées par les clients nécessitent des délais de ré-alimentation courts en cas d'incident sur les réseaux. Ces exigences conduisent à réaliser un tronçonnement régulier du réseau permettant :

- l'élimination du tronçon en défaut ;
- la reprise de l'alimentation en amont du tronçon en défaut par le départ BT du poste HTA/BT;
- la reprise de l'alimentation en aval du tronçon en défaut par mise en place d'un moyen de ré-alimentation (liaisons provisoires ou groupe électrogène) ;
- la reprise des branchements raccordés sur le tronçon en défaut par des câbles provisoires.

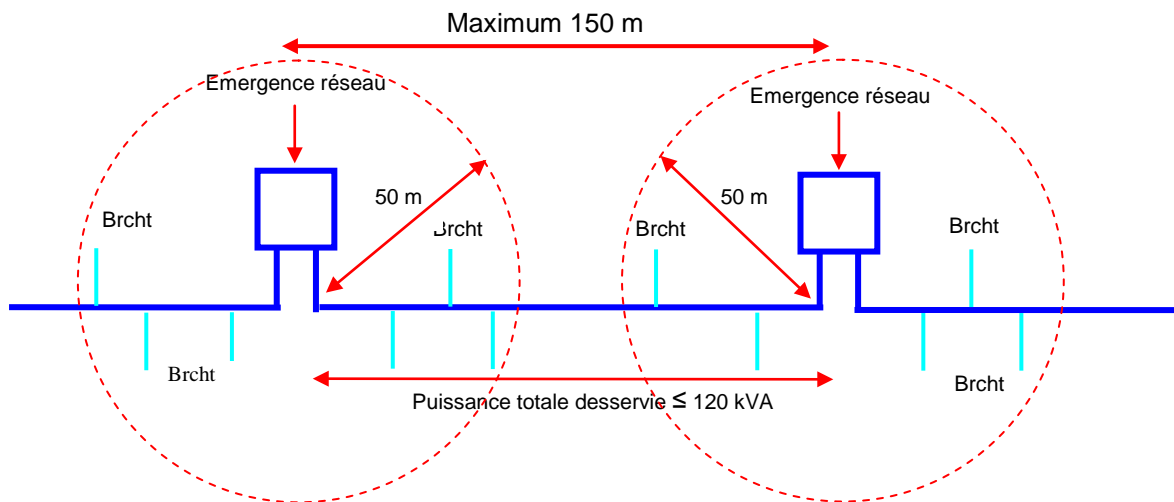
Ce tronçonnement est rendu possible par la mise en place d'émergences du réseau.

Afin de maîtriser les temps d'intervention en cas de défaut :

la puissance globale des raccordements directs sur un tronçon, entre deux émergences de réseau, est limitée à 120 kVA (puissance foisonnée) ;

- la distance maximale entre les bornes ou les coffrets de branchement et le point d'émergence le plus proche est d'environ 50 mètres ;
- le nombre d'accessoires souterrains installés entre deux tronçonnements est limité à 5 pour les dérivations simples ou doubles de branchement et à 1 pour les dérivations de réseau ;
- La distance entre deux émergences doit être limitée à un maximum de 150 m.

La figure ci-après illustre ces prescriptions.



D'autre part, pour respecter la valeur réglementaire aux points de livraison de la tension 230 V (+10%, -10%) :

- après application des sections de câbles économiques, la chute de tension maximale cumulée ne doit pas dépasser 5% dans le départ BT direct souterrain neuf, en amont du branchement (entre le tableau BT du poste de distribution publique alimentant le lotissement et l'origine du branchement).

Les émergences doivent être accessibles en permanence depuis le domaine public et de ce fait, ne doivent pas être installées dans les parties privatives non accessibles des lotissements.

1.2 Calcul des sections de câbles

1.2.1 Données nécessaires

Les données nécessaires pour le dimensionnement du réseau basse tension d'un lotissement sont :
 un plan parcellaire du lotissement avec les surfaces ou les besoins en énergie des différentes parcelles ;
 un tracé du réseau électrique envisagé.
 L'annexe 2 illustre ces données.

1.2.2 Puissances de dimensionnement des parcelles

Les puissances minimales de dimensionnement du raccordement des parcelles sont données dans le tableau ci-après.

Surface de la parcelle	P = Puissance minimale en kVA
Jusqu'à 1 000 m ²	12
1 000 m ² à 2 000 m ²	18
> 2 000 m ²	18 (*)
(*) Etude particulière avec le gestionnaire du réseau de distribution afin de déterminer les puissances des points de livraison	

Ce dimensionnement est à prendre en compte, que les parcelles soient vendues nues ou construites, quel que soit le mode de chauffage des futures habitations (électrique ou non).

1.2.3 Pondération des puissances des parcelles

En un point donné du réseau, la somme des puissances desservies en aval de ce point est à pondérer d'un coefficient inversement proportionnel au nombre des parcelles alimentées. Le tableau ci-après donne ces coefficients de pondération.

Nombre d'utilisateurs situés en aval de la section considérée	Coefficient
2 à 4	1
5 à 9	0,78
10 à 14	0,63
15 à 19	0,53
20 à 24	0,49
25 à 29	0,46
30 à 34	0,44
35 à 39	0,42
40 à 49	0,41
50 et au-dessus	0,38

1 – Réseau Basse Tension

1.2.4 Caractéristiques techniques des câbles pour réseaux et branchements

Les caractéristiques techniques des câbles pour réseaux et branchements sont indiquées dans le tableau ci-après.

Section Câble Aluminium NFC33-210 ou équivalent (Section en mm ²)	Intensité maximale admise (A)	Résistances linéiques (W / km)
35	119	1,085
50	155	0,801
95	235	0,400
150	315	0,257
240	415	0,156

Les intensités maximales admises doivent être minorées par les facteurs de correction précisés ci-après, lorsque les câbles enterrés cheminent en parallèle (écartement de 20 cm), avec ou sans fourreau. Cette réduction de capacité est à appliquer uniquement lors d'un parcours commun supérieur à 10 mètres.

Nombre de câbles	Enterré(s) directement	Sous fourreaux
1 câble	1	0,80
2 câbles	0,85	0,70
3 câbles	0,78	0,62
4 câbles	0,72	0,58

1.2.5 Transit des câbles réseaux

Les câbles réseaux sont à âme aluminium et conformes à la NF C 33-210 ou équivalent. Trois sections de conducteurs sont utilisées avec les limites de transit suivantes (puissance pondérée) :

- 240 mm² pour un départ de poste HTA/BT alimentant une charge supérieure ou égale à 120 kVA et inférieure à 180 kVA ;
- 150 mm² pour un départ de poste HTA/BT alimentant une charge inférieure à 120 kVA (section par défaut)
- 95 mm² pour les antennes non évolutives limitées à 60 kVA.

1.2.6 Valeur maximale et calcul de la chute de tension dans les câbles réseaux

Pour chaque tronçon, la formule ci-après est utilisée pour calculer la chute de tension.

$$\Delta U(\%) = 100 \times \frac{r_1 \cos\varphi + x \sin\varphi}{U_n^2} \times S \times L$$

Avec :

- r_1 : résistance linéique du conducteur à la température en service normal (Ω / km) (voir tableau § 0)
- x : réactance linéique du conducteur (Ω / km), pour les câbles $x = 0,08 \Omega$ / km
- φ : déphasage ($\cos\varphi$ par défaut égal à 0,928 pour le réseau d'un lotissement)
- S : puissance apparente transitée (kVA)
- L : longueur du conducteur (m)
- U_n : tension nominale entre phase (V), par défaut = 400 V

Un exemple de calcul d'un lotissement est fourni en annexe 2.

2.1 Paliers de puissance

Les branchements doivent être dimensionnés selon un des paliers de puissance portés dans le tableau ci-après.

Palier de puissance	la assigné
12 kVA monophasé	60 A
18 kVA monophasé	90 A
36 kVA triphasé	60 A

2.2 Formule de calcul de la chute de tension

La chute de tension dans un branchement est calculée avec la formule simplifiée suivante :

$$u = b \frac{\rho_1 L}{S} I_a$$

Avec :

- u : chute de tension en volts
- b : coefficient égal à 1 pour les circuits triphasés
égal à 2 pour les circuits monophasés.
- ρ_1 : résistivité des conducteurs en service normal, prise égale à la résistivité à la température en service normal, soit 1,25 fois la résistivité à 20°C, soit 0,023 $\Omega\text{mm}^2/\text{m}$ pour le cuivre et 0,037 $\Omega\text{mm}^2/\text{m}$ pour l'aluminium.
- L : longueur simple de la canalisation en mètres,
- S : section des conducteurs, en mm^2 ,
- I_a : courant assigné en ampères.

La chute de tension relative (en %) est égale à

$$\Delta U(\%) = 100 \frac{u}{U_0}$$

avec U_0 230 V (tension entre phase et neutre)

2.3 Liaison au réseau

La liaison au réseau d'un branchement est constituée d'un câble à 4 conducteurs, d'une section minimale de 35 mm^2 , aluminium de type NF C 33-210 ou équivalent.

Une liaison au réseau peut servir à l'alimentation de 2 parcelles, et dans ce cas :

- la puissance à prendre en compte pour la détermination de cette liaison, est la somme des puissances des 2 parcelles ;
- il peut être nécessaire de choisir une section de câble de branchement de 50 mm^2 aluminium (voir la capacité des câbles dans le tableau du paragraphe 2.2.4).

Afin de laisser une marge suffisante pour la chute de tension dans la dérivation individuelle qui sera réalisée ultérieurement dans chaque parcelle, la chute de tension dans la liaison au réseau est limitée à 1%.

Selon ce calcul réalisé avec la formule indiquée au paragraphe 3.2 du présent document, la longueur maximale de la liaison au réseau pour un câble 4 x 35 mm^2 aluminium est la suivante :

- Pour un branchement monophasé de 12 kVA : 18 mètres ;
- Pour un branchement monophasé de 18 kVA : 12 mètres ;
- Pour un branchement triphasé de 36 kVA : 36 mètres.

2.4 Dérivation individuelle

La dérivation individuelle se trouve dans un domaine privé ou dans une enceinte close. Son parcours ne doit pas empiéter sur des domaines privés (terrains et locaux) autres que celui desservi.

La détermination du nombre de conducteurs est faite par le gestionnaire du réseau de distribution en tenant compte des besoins de l'utilisateur et des caractéristiques du réseau. Le câble est posé sous fourreau.

¹ Partie de branchement reliant le point de raccordement au réseau au premier appareil de sectionnement ou de protection du branchement ; ce premier appareil fait partie de la liaison au réseau.

2.5 Schémas électriques de branchement

Conformément à la norme NF C 14-100, si la disposition des lieux permet de placer le point de livraison dans les locaux de l'utilisateur sans que la longueur de la dérivation individuelle excède 30 mètres, ce branchement est de type 1. Un dispositif de sectionnement protection est installé en général en limite de parcelle, ou si tel n'est pas le cas, de façon à ce que cet équipement soit directement accessible depuis le domaine public sans franchissement d'accès contrôlé. L'AGCP est positionné chez le client.

Si les conditions d'un branchement de type 1 ne sont pas réunies, le branchement est de type 2. Une borne ou un coffret, contenant le compteur et l'AGCP du branchement, est implanté au dos ou à proximité du dispositif de sectionnement protection.

Dans le choix de la structure et du positionnement du réseau basse tension, il faut veiller à limiter à 2% la chute de tension sur la totalité du branchement (liaison réseau + dérivation individuelle).

Ces données sont déterminantes pour le choix des matériels (voir chapitre 7). Les schémas électriques des branchements de type 1 et 2 sont indiqués en Annexe 8.

2.6 Câbles de branchement

Conformément à la norme NF C 14-100, le chute de tension maximale dans l'ensemble du branchement (liaison au réseau + dérivation individuelle) est limitée à 2%.

2.6.1.1 Cas des branchements réalisés avec la seule section de 35 mm² avec des conducteurs en aluminium

Le tableau ci-après donne la longueur maximale d'un branchement réalisé avec une seule section de 35 mm² et des conducteurs en aluminium

Palier de puissance	Longueur maximale en m avec du 35 mm ² alu et une chute de tension limitée à 2%
12 kVA monophasé	36
18 kVA monophasé	24
36 kVA triphasé	72

2.6.1.2 Cas des branchements réalisés avec des sections et des natures de conducteur différentes

Si le branchement est constitué de conducteurs différents (branchement aéro-souterrain³, utilisation de conducteur cuivre de section 35 mm² en domaine privé), la chute de tension, limitée à 2%, est calculée à l'aide du tableau ci-après qui indique le pourcentage de la chute de tension par mètre de câble.

Palier de puissance	Conducteur		
	25 ² Aluminium	35 ² Aluminium	35 ² Cuivre
12 kVA monophasé	0,083	0,056	0,036
18 kVA monophasé	0,125	0,083	0,056
36 kVA triphasé	0,042	0,028	0,018

Exemple d'utilisation général :

Branchement aéro-souterrain, de palier 12 kVA monophasé constitué :

- en domaine public, de 7 m de câble torsadé 2 x 25 mm² alu + 5 m de câble NF C 33-210 de 4 x 35 mm² alu ;
- en domaine privé, de 30 m de câble U1000R2V 2 x 35 mm² cuivre.

$$\text{Chute de tension dans le branchement} = 8 \times 0,083 + 5 \times 0,056 + 30 \times 0,036 = 1,94 \% < 2\% \text{ } \Rightarrow \text{correct en DU/U}$$

2.7 Panneau de contrôle

Le positionnement du panneau de contrôle est précisé en Annexe 8.

² Canalisation issue d'un CCPI et desservant un seul point de livraison

³ En principe non utilisé en lotissement

3 – Circuit de Téléreport 4 – Mise à la Terre du Conducteur Neutre du Réseau

3. Circuit de téléreport

A tout branchement doit être adjoint un circuit de communication entre le comptage et le domaine public. Le présent guide traite uniquement d'un réseau de communication filaire type téléreport. Ce réseau sera susceptible d'évoluer lorsque d'autres moyens de communication seront déployés.

Dans un lotissement, les circuits de téléreport peuvent être individuels ou reliés entre eux par un bus de téléreport collectif. Le choix entre ces deux solutions et le schéma associé au téléreport collectif est réalisé par ERDF.

En cas de bus de téléreport collectif (cf Annexe 3) :

- **Une seule borne ou coffret est équipé d'une embase de téléreport.** Cette embase permet de relever les données de l'ensemble des compteurs du lotissement (jusqu'à 99 compteurs).
- L'écran du câble du bus est mis à la terre en un point (en général dans la borne ou le coffret qui supporte l'embase de téléreport, voir matériel § 6.5).
- L'ensemble d'un bus de téléreport (partie collective + dérivation) est limité à 500 m. La longueur du bus en domaine public ne doit pas dépasser 300 m.
- Le bus doit comporter un bouclage possible pour assurer un secours en cas de défection d'un tronçon.

Si l'importance du lotissement conduit à dépasser les limites précédemment évoquées, plusieurs bus de téléreport collectifs seront mis en œuvre.

4. Mise à la terre du conducteur neutre du réseau

Le conducteur neutre est mis à la terre à chaque accessoire du réseau, que cet accessoire soit du type souterrain ou en émergence :

- à chaque accessoire souterrain de jonction ou de dérivation, la prise de terre est réalisée par un conducteur nu en cuivre. Ce dernier a une section minimale de 25 mm² et est disposé en fond de fouille directement en contact avec le sol ;
- à chaque émergence (grille d'étoilement, fausse coupure, coffret de sectionnement coupure, REMBT), la prise de terre est réalisée de préférence, par une grille 2 x 0,4 mètres posée en fond de tranchée. En cas d'impossibilité, elle est constituée de piquets, dont la tête est à 0,8 m de profondeur. Cette mise à la terre doit être effectuée sur le conducteur neutre du câble « arrivée » du poste HTA/BT ;
- A l'intérieur d'une émergence réseau, la mise à la terre s'effectue sur le conducteur neutre du câble "arrivée" du poste HTA/BT et non sur l'accessoire ;
- La valeur individuelle maximale d'une prise de terre du neutre est de 50 ohms ;
- Les valeurs des différentes mises à la terre et de leur éventuel couplage doivent être mesurées et leurs valeurs portées dans le rapport d'auto-contrôle (annexe 5).

Valeurs de la prise de terre globale du neutre BT pour un lotissement comprenant un poste HTA/BT :

Dans une zone urbaine ou périurbaine (avec prises de terre des masses HTA et du neutre BT interconnectées après réalisation), la valeur de la prise de terre globale du neutre BT avant interconnexion doit être respectivement de 5Ω pour un régime de neutre HTA cible de 1000A et de 15 Ω pour un régime de neutre HTA cible de 300 et 150A.

Dans une zone périurbaine ou rurale (avec prises de terre des masses HTA et du neutre BT interconnectées après réalisation), la valeur de la prise de terre globale du neutre BT avant interconnexion doit être de 15Ω pour un régime de neutre HTA cible de 150A ou à neutre compensé.

Dans une zone rurale (avec prises de terre des masses HTA et du neutre BT séparées après réalisation), la valeur de la prise de terre globale du neutre BT doit être de 5Ω pour un régime de neutre HTA cible de 150A et de 15 Ω pour un régime HTA cible à neutre compensé.

Dans les zones où la terre des masses du poste HTA/BT n'est pas connectée à la terre du neutre du réseau BT (zones où la résistance de terre des masses du poste interconnectée à la terre du neutre réseau est supérieure à 2,5 ohms), le couplage entre la terre des masses du poste HTA/BT et la première prise de terre du neutre du réseau BT doit être inférieure à 15%. Dans ces mêmes zones, si un accessoire de jonction ou de dérivation (souterrain) est positionné entre le poste HTA/BT et la première émergence, exceptionnellement le conducteur de neutre ne doit pas être mis à la terre au niveau de cet accessoire. Dans ce cas, il convient d'utiliser soit un accessoire qui porte la désignation complémentaire "ISOL", soit un accessoire v2006 qui sera réalisé de façon à isoler le neutre de la terre.

5. Dossier de branchement

Le lotisseur soumet pour approbation au Gestionnaire de réseau de distribution un dossier de branchement qui comprend les éléments suivants :

- plan de situation à 1/2000eme ou 1/5000eme
- plan de masse de l'opération (échelle 1/500eme ou 1/1000eme) ;
- emplacement du ou des éventuels postes HTA/BT de distribution publique envisagés dans le lotissement ;
- plan de découpage des différents lots à desservir avec leur puissance de dimensionnement ;
- tracé des canalisations électriques projetées (avec mention des autres ouvrages situés à proximité);
- tous les dossiers de calculs électriques avec les liaisons au réseau de branchements;
- la liste du matériel employé (nature des conducteurs, coffrets, appareillages, conduits, etc.), avec leur origine (nom du fabricant pour les matériels agréés par le Gestionnaire de réseau de distribution);
- schéma des circuits de communication, y compris les barrettes de dérivations et boîtiers de téléreport établi par le gestionnaire du réseau de distribution;
- le repérage des différents matériels et accessoires (points de livraison, coffrets, etc.);
- information sur le planning prévu de la réalisation des ouvrages jusqu'aux mises en service;
- information sur les besoins du chantier (point d'alimentation, puissance, etc.).

L'approbation d'ERDF est donnée sur l'ensemble de ces éléments. Si un ou des postes HTA/BT sont nécessaires et intégrés à la zone à desservir, ERDF précise leur mode d'alimentation HTA ainsi que le tracé des réseaux HTA à l'intérieur du lotissement.

Après accord d'ERDF, ce dernier ou l'autorité concédante engage une procédure d'approbation du projet (article 49 ou article 50) auprès du service du contrôle des distributions d'énergie électrique.

6. Matériels

Nota : Une liste complète des matériels est disponible sur le site CNM (Catalogue National des Matériels).

6.1 Câbles de réseau, de branchement et de téléreport

Câble de réseau

Câble NF C 33 210, aluminium de section :

- 3 x 95 + 1 x 50 mm² = 61 48 456
- 3 x 150 + 1 x 70 mm² = 61 48 468
- 3 x 240 + 1 x 95 mm² = 61 48 475



Câble de branchement avec ou sans téléreport

Câble NF C 33 210 ou HM-27/03/139, conducteur de phase en aluminium de section :

- 2 x 35 mm² électrique + téléreport sur touret = 61 48 112
- 2 x 35 mm² électrique + téléreport en couronne = 61 48 113
- 4 x 35 mm² électrique + téléreport sur touret = 61 48 158
- 4 x 35 mm² électrique + téléreport en couronne = 61 48 159
- 4 x 35 mm² électrique sur touret = 61 48 162
- 4 x 35 mm² électrique en couronne = 61 48 165

Câble U1000R2V 2 x 35 mm² cuivre = 60 23 866



Câble de téléreport

Câble de téléreport enterrable 48 37 320



6.2 FOURREAUX

En cas d'utilisation de fourreau, chaque câble doit être placé dans un fourreau distinct. Les tableaux ci-dessous indiquent le diamètre minimal des fourreaux à utiliser en fonction des câbles. Lorsque le fourreau qui pénètre dans une habitation est d'un diamètre supérieur à 50 mm, il doit être obturé, après le déroulage du câble, afin d'éviter toute pénétration de corps étrangers.

- Câbles de réseau BT (NF C 33-210 ou équivalent)

Section du câble (mm ²)	Diamètre extérieur du fourreau en (mm)
3 x 95 + 1 x 50	90
3 x 150 + 1 x 70	110
3 x 240 + 1 x 95	160

- Branchement BT (NF C 33- 210 et HM 27-03-139 ou équivalent)

Section du câble (mm ²)	Diamètre extérieur du fourreau en (mm)
4 x 35 électrique + téléreport	75

- Câbles téléreport armés / NF C 33-400

Type de câble	Diamètre extérieur du fourreau en (mm)
Câble armé 2 x 2 paires + drain	40

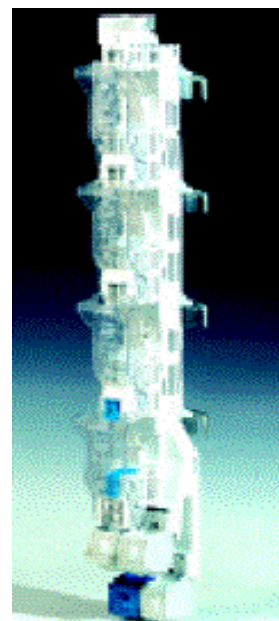
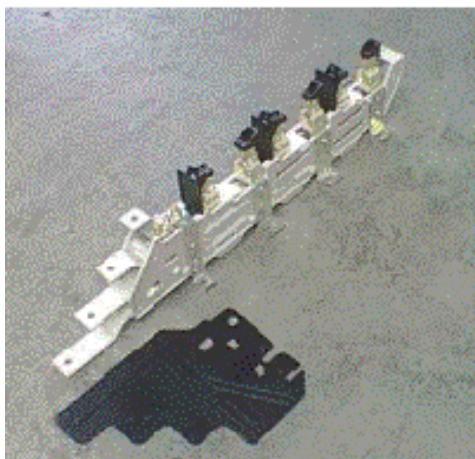
6.3 Matériels de raccordement au point d'alimentation du réseau

6.3.1 Raccordement dans un poste HTA / BT neuf ou existant

Départ monobloc TUR 400A
69 82 777

Départ monobloc TIPI 400A
69 82 200

Attention des précautions sont à prendre pour intervenir sur un tableau TUR (GTE 165)



6.3.1 Raccordement dans un poste HTA / BT neuf ou existant

Pour un raccordement sur un départ monobloc du TUR, cosse à poinçonner Alu-cuivre :

- C1AU 50 : 67 33 023
- C1AU 70 : 67 33 044
- C1AU 95 : 67 33 058
- C2AU 150 : 67 33 074
- C4AU 240 : 67 33 092



Trousse de raccordement câble :

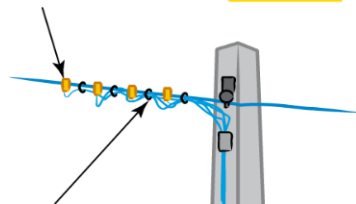
- TROUSSE RACC CAB 3x95 +1x50 : 69 82 010
- TROUSSE RACC CAB 3x150 +1x70 : 69 82 011
- TROUSSE RACC CAB 3x240 +1x95 : 69 82 012



6.3.2 Raccordement à un réseau BT aérien existant

Suivant section :

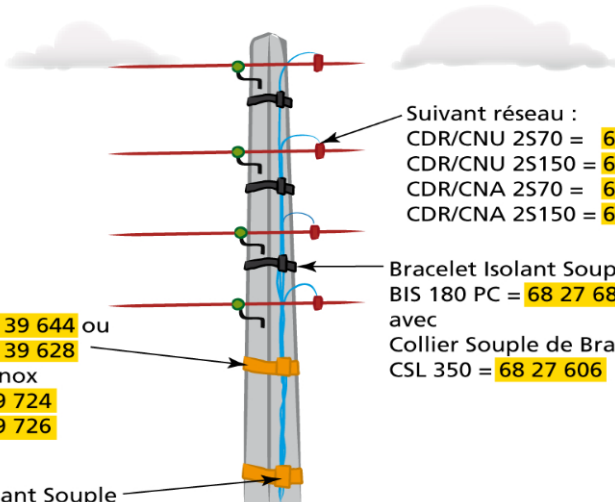
- CDR/CT 2S70-70 = 67 21 771
- CDR/CT 2S150-70 = 67 21 775
- CDR/CT 2S150-150 = 67 21 777



Collier CSL 350
= 68 27 606

Feuillard
 20 x 0,4 = 68 39 644 ou
 10 x 0,4 = 68 39 628
 avec Chape inox
 de 20 = 68 39 724
 de 10 = 68 39 726

Bracelet Isolant Souple
 BIS 180 PF = 68 27 682

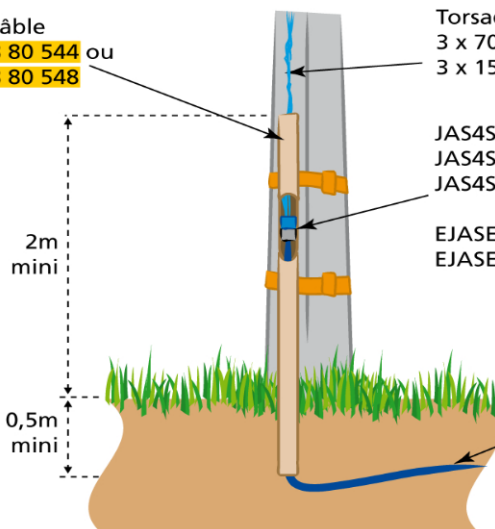


Suivant réseau :

- CDR/CNU 2S70 = 67 21 661
- CDR/CNU 2S150 = 67 21 662
- CDR/CNA 2S70 = 67 21 651
- CDR/CNA 2S150 = 67 21 652

Bracelet Isolant Souple
 BIS 180 PC = 68 27 680
 avec
 Collier Souple de Branchement
 CSL 350 = 68 27 606

Gaine Protection Câble
 GPC 90 x 90 = 68 80 544 ou
 GPC 120 x 120 = 68 80 548



2m
mini

0,5m
mini

Torsadé 33-209 =
 3 x 70 + 54,6 = 61 26 112
 3 x 150 + 70 = 61 26 260

JAS4S 70/54-95S/50 = 67 92 052
 JAS4S 70/54-150S/70 = 67 92 051
 JAS4S 150/70-150S/70 = 67 92 050

EJASE 240-95/70-54 = 67 22 641
 EJASE 240-95/150-70 = 67 22 643

Câble 33-210 =
 3 x 95 + 50 = 61 48 456
 3 x 150 + 70 = 61 48 468
 3 x 240 + 95 = 61 48 475

6.3.3 Raccordement à un réseau souterrain existant

Jonction Dérivation Injectée

- JNI 240-240 : 67 90 150
- JNI 95-95 : 67 90 151
- JNI 240-150 : 67 90 152
- JNI ISOL 240-240 : 67 90 200

Si raccordement un câble papier CPI

- JNI CPI 240-240 : 67 90 160
- JNI CPI 95-95 : 67 90 161
- JNI CPI 240-150 : 67 90 162



Jonction Dérivation Coulée

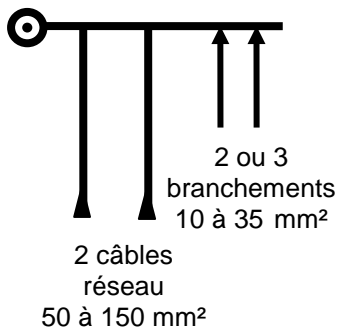
- JNC 240-240 : 67 90 170
- JNC ISOL 240-240 : 67 90 205



Le conducteur de neutre est mis à la terre au niveau de l'accessoire à l'aide d'un kit de mise à la terre (ou éventuellement d'une grille de terre avec cosse).

Dans les zones, où la terre des masses du poste HTA/BT et la terre du neutre du réseau BT sont séparées, si une dérivation est positionnée entre le poste HTA/BT et la première émergence, le conducteur de neutre ne doit pas être mis à la terre au niveau de l'accessoire. Dans ce cas, il convient d'utiliser soit un accessoire qui porte la désignation complémentaire "ISOL", soit un accessoire v2006 qui sera réalisé de façon à isoler le neutre de la terre

6.4 Matériels d'émergence de réseau



En socle HN 62-S-22

- 1 socle HN 62-S-22 (69 80 460) +
- 1 chapeau HN 62-S-22 (69 80 472) +
- 1 grille FC HN 62-S-26 (69 80 508)



6.4 Matériels d'urgence de réseau

En borne CIBE

1 borne CIBE équipée d'une grille de fausse coupure (2 arrivées 150 mm² et 2 départs 35 mm²) : 69 80 816

OU

1 borne CIBE sans équipement : 69 80 823 +
1 grille de fausse coupure CIBE (2 arrivées 150 mm² et 2 départs 35 mm²) : 69 80 820



6.4.2 Fonction fausse coupure sur câble de section 240 mm²

1 enveloppe REMBT 300 avec JdB (67 72 100) +
2 modules RRD 50-240 (67 71 700)

A compléter si nécessaire par des modules de
branchement (67 71 704, 67 71 706, 67 71 708)



6.4.3 Fonction fausse coupure ou étoilement en REMBT

Le matériel est constitué d'une enveloppe pré-équipée d'un jeu de barres. La largeur de l'équipement est choisie en fonction du nombre de modules de raccordement "réseau" ou "branchement" qui y sont installés.

Nomenclature	Libellé	Capacité
67 72 100	Enveloppe REMBT de 300 Petite profondeur- Grande hauteur avec JDB	6 pas
67 72 102	Enveloppe REMBT de 300 Petite profondeur- Grande hauteur + TLR avec JDB	

Illustration : voir § 6.4.2

Nomenclature	Libellé	Capacité
67 72 108	Enveloppe REMBT de 450 Petite profondeur- Grande hauteur avec JDB	9 pas
67 72 110	Enveloppe REMBT de 450 Petite profondeur- Grande hauteur + TLR avec JDB	
67 72 112	Enveloppe REMBT de 450 Grande profondeur- Grande hauteur avec JDB	
67 77 114	Enveloppe REMBT de 450 Grande profondeur- Grande hauteur + TLR avec JDB	



6 – Matériels

6.4.3 Fonction fausse coupure ou étoilement en REMBT

Nomenclature	Libellé	Capacité
67 72 116	Enveloppe REMBT de 600 Petite profondeur- Grande hauteur avec JDB	12 pas
67 72 118	Enveloppe REMBT de 600 Petite profondeur- Grande hauteur + TLR avec JDB	
67 72 120	Enveloppe REMBT de 600 Grande profondeur- Grande hauteur avec JDB	
67 77 122	Enveloppe REMBT de 600 Grande profondeur- Grande hauteur + TLR avec JDB	



Nomenclature	Libellé	Encombrement
67 71 700	Ensemble de 4 modules de réseau RRD 50-240	2 pas
67 71 702	Ensemble de 2 modules de réseau RRD 50-150	



La fonction "fausse coupure ou étoilement" peut être, si besoin, complétée de modules destinés à l'alimentation des branchements.

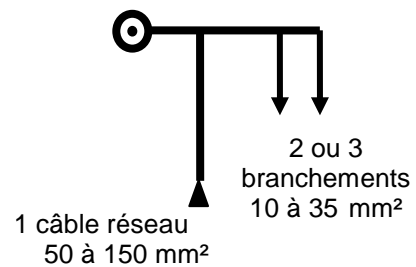
Nomenclature	Libellé	Encombrement
67 71 704	Ensemble de 4 modules de branchement RBD 35	1 pas
67 71 706	Ensemble de 2 modules de branchement RBP MONO	
67 71 708	Ensemble de 4 modules de branchement RBP TRI	



6.4.4 Fonction étoilement en grille

En socle HN 62-S-22 :

- 1 socle HN 62-S-22; 69 80 460 +
- 1 chapeau HN 62-S-22; 69 80 472 +
- Etoilement en socle S22 (1 arrivée 50-150 mm², 2 branchements 16-35 mm²); 69 80 502,
- OU,
- Etoilement en socle S22 (1 arrivée 50-150 mm², 3 branchements 16-35 mm²); 69 80 503.



En borne CIBE

- 1 borne CIBE équipée d'une grille d'étoilement (1 arrivée 50-150 mm² et 3 départs 16-35 mm²); 69 80 815
- OU
- 1 borne CIBE sans équipement; 69 80 823 + 1 grille d'étoilement CIBE (1 arrivée 50-150 mm² et 3 départs 16-35 mm²); 69 80 819



6.5 Matériel de mise à la terre du neutre du réseau

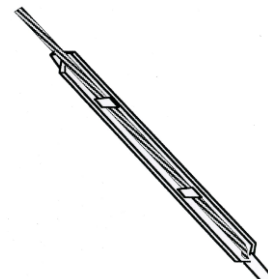
Kit MALT du neutre pour accessoires souterrains (JNI, JNC)
59 63 560



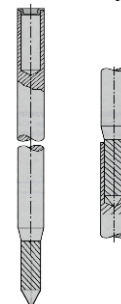
Kit de raccordement MALT du neutre BT sur accessoires en
émergences (coffrets, grilles FC, REMBT,) : 67 31 735



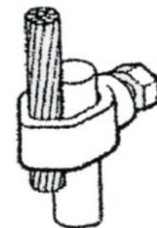
Piquet tracteur 1,00 m : 59 80 250
Allonge piquet tracteur 1 m : 59 83 370



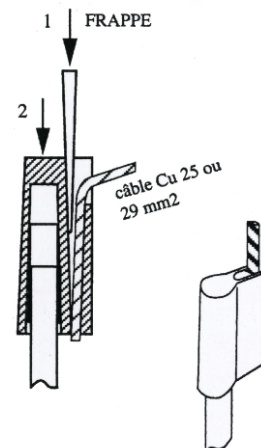
Piquet de terre acier inox Ø 16 mm 1 m : 59 80 195
Piquet en acier cuivré 350 microns Ø 17,3 mm 1 m :
59 80 190



Tête de connexion à visser tête fusible pour piquets Ø 16 et
Ø 17,3 mm : 59 83 190



Tête de connexion à frapper pour :
- Piquet Ø 16 : 59 83 188
- Piquet Ø 17,3 : 59 83 198



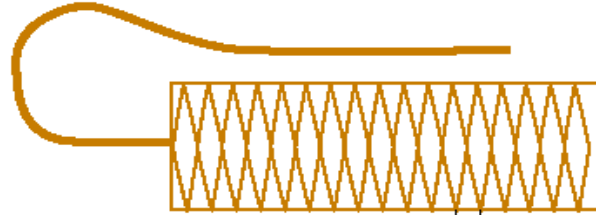
6.5 Matériel de mise à la terre du neutre du réseau

Câble cuivre nu écroui 25 mm² :
59 10 151

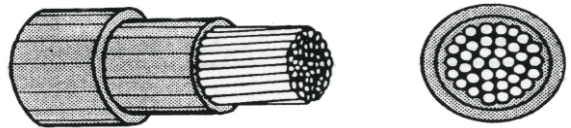
Câble cuivre nu écroui 29 mm² :
59 10 063



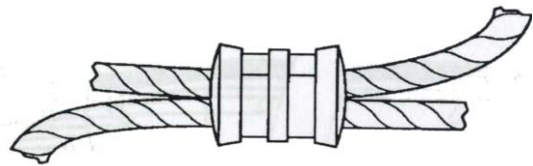
Grille de terre en cuivre
avec 2 câbles 50 cm : 59 82 090



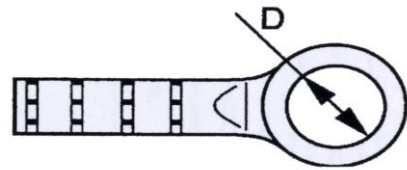
Câble cuivre isolé U1000 RO2V 25 mm² :
60 23 832



Connecteur de dérivation en C, à sertir :
- 2 x 25 mm² cuivre : 67 08 725
- 2 x 29 mm² ou 1 x 25 + 1 x 29 mm² cuivre :
67 08 728



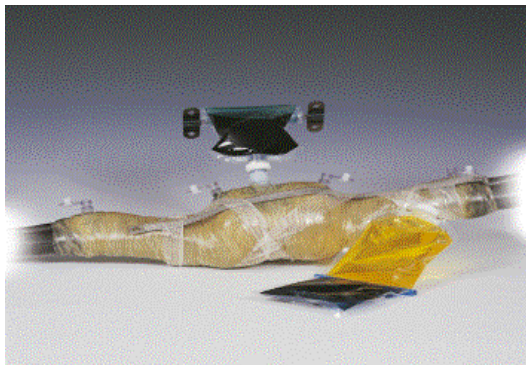
Cosse à sertir en cuivre 25 à 29 mm²,
plage 25
Ø de perçage D 8,5 mm : 67 07 716
Ø de perçage D 10,5 mm : 67 07 717
Ø de perçage D 14,5 mm : 67 07 720



PIQUET DE TERRE pour
téléreport,
LONGUEUR 0,25 m :
69 80 150



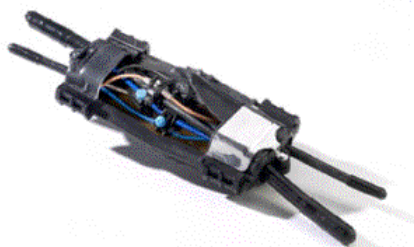
6.5 Matériel de mise à la terre du neutre du réseau



Dérivation Injectée

SDI 240-35 : 67 90 154
SDI 240-35 v2006 : 67 90 184

DDI 240-35 : 67 90 153
DDI 240-35 v2006 : 67 90 183



Dérivation Coulée

SDC 240-35 : 67 90 174
SDC 240-35 v2006 : 67 90 254

DDC 240-35 : 67 90 173
DDC 240-35 v2006 : 67 90 253

DDC-ISOL 240-35 : 67 90 208
(utilisation voir le § 0)

6.6 Matériels de raccordement de la liaison au réseau des branchements

La liaison au réseau des branchements peut être raccordée sur les matériels d'urgence présentés au chapitre 6.4 ou en plein câble par un accessoire de dérivation.

6.7 Matériels de sectionnement protection des branchements

Une borne (fixation au sol) ou un coffret (pose en encastré ou en saillie) est implanté en limite de parcelle, directement accessible depuis le domaine public sans franchissement d'accès contrôlé. Cette enveloppe est équipée de coupe circuit afin d'assurer le sectionnement et la protection du branchement alimenté (CCPI). Cet équipement est choisi parmi les matériels portés dans l'Annexe 5 ou dans l'Annexe 6 du présent guide.

6.8 Matériels de téléreport

Lorsque les circuits de téléreport des branchements individuels sont reliés entre eux (bus de téléreport collectif), un dispositif de connexion quatre directions est installé dans chaque coffret ou borne de sectionnement protection. L'Annexe 7 présente le mode de câblage de cet équipement.

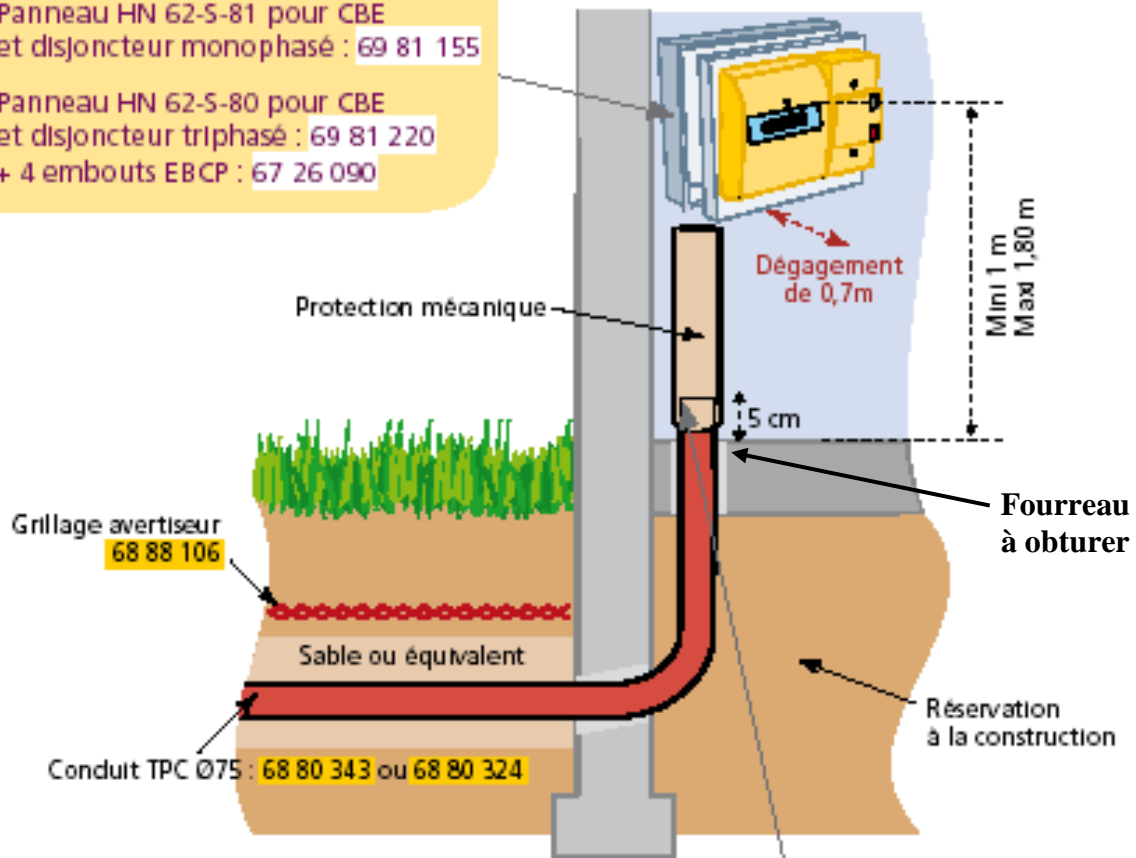
Dispositif de connexion 4 directions : 44 49 075



7 – Matériels des Dérivations Individuelles

7.1 INSTALLATION

- ➔ Panneau HN 62-S-81 pour CBE et disjoncteur monophasé : 69 81 155
- ➔ Panneau HN 62-S-80 pour CBE et disjoncteur triphasé : 69 81 220
+ 4 embouts EBCP : 67 26 090



- ➔ Goulotte 60 x 40 : 69 10 154
Pied de goulotte 60 x 40 : 69 10 322
- ou
- ➔ Gaine Protection Câble
GPC 35 x 35 : 68 80 540
GPC 60 x 60 : 68 80 542

7 – Matériels des Dérivations Individuelles

7.1.1 Choix des compteurs, disjoncteurs et fusibles

7.1.2.1 Tableau de choix des compteurs électroniques

Type de compteur		Appareil neuf ou recyclé
CBE monophasé	Multi-tarif taux plein	40 74 038
	Simple tarif monophasé	40 74 036
CBE triphasé	Taux plein	40 74 138

7.1.2.2 Tableau de choix des disjoncteurs

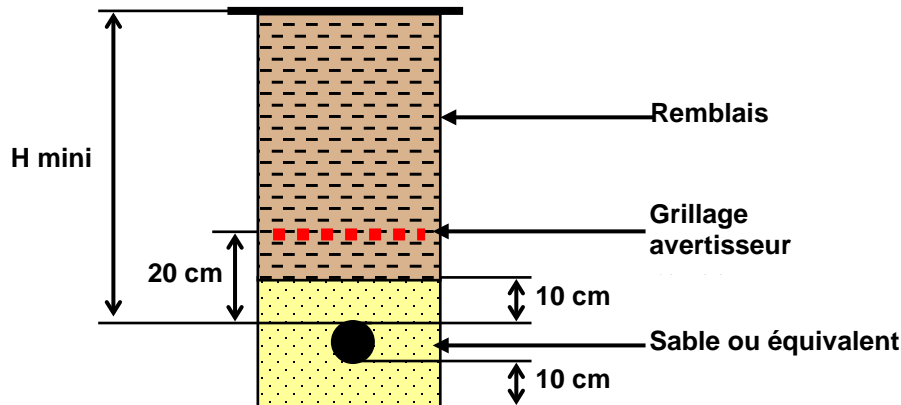
Type de disjoncteur		500 mA type S	Non différentiel
Bipolaire	Calibre 15/30/45 A	69 30 061	69 31 011
	Calibre 30/45/60 A	70 30 062	70 31 012
	Calibre 60/75/90 A	71 30 063	71 31 015
Tétrapolaire	Calibre 10/15/20/25/30 A	72 30 066	72 31 020
	Calibre 30/40/50/60 A	73 30 067	73 31 023

7.1.2.3 Tableau de choix des fusibles et du couteau de neutre

Type du branchement	Type du disjoncteur client	In (A)	Fusible AD taille 00 associés	Couteau de neutre taille 00
Bipolaire	15/30/45 A	45	69 43 514	69 43 512
	30/45/60 A	60	69 43 513	
	60/75/90 A	90	69 43 520	
Tétrapolaire	10/15/20/25/30 A	30	69 43 514	
	30/40/50/60 A	60	69 43 513	

8.1 Câble de réseau et de branchement

Sur le domaine public (§ 4.3.1.2 NF C 11-201/A1), sauf prescriptions locales, la profondeur minimale de pose sur la génératrice supérieure du câble est de 0,65m sous trottoir ou accotement et de 0,85m sous chaussée.



Les tableaux en Annexe 1 donnent les distances minimales à respecter entre réseaux en tracés parallèles et en croisements.

Lors du tirage d'un câble de réseau, l'effort de traction et les rayons de courbure sont limités aux valeurs indiquées dans le tableau ci-après :

	3x95 + 1x50 mm ²	3x150 + 1x70 mm ²	3x240 + 1x95 mm ²
Effort de traction maximum sur l'âme	1005 daN	1560 daN	2445 daN
NFC 33-210, diamètre maxi du câble	38,6 mm	48,5 mm	58,7 mm
Rayon minimum pendant le tirage (environ 20 fois le diamètre extérieur)	780 mm	980 mm	1180 mm
Rayon minimum une fois le câble posé (environ 10 fois le diamètre extérieur)	390 mm	490 mm	590 mm

Nota : l'Effort de traction maximum sur l'âme d'un câble téléport est limité à 50 daN.

Protection après pose.

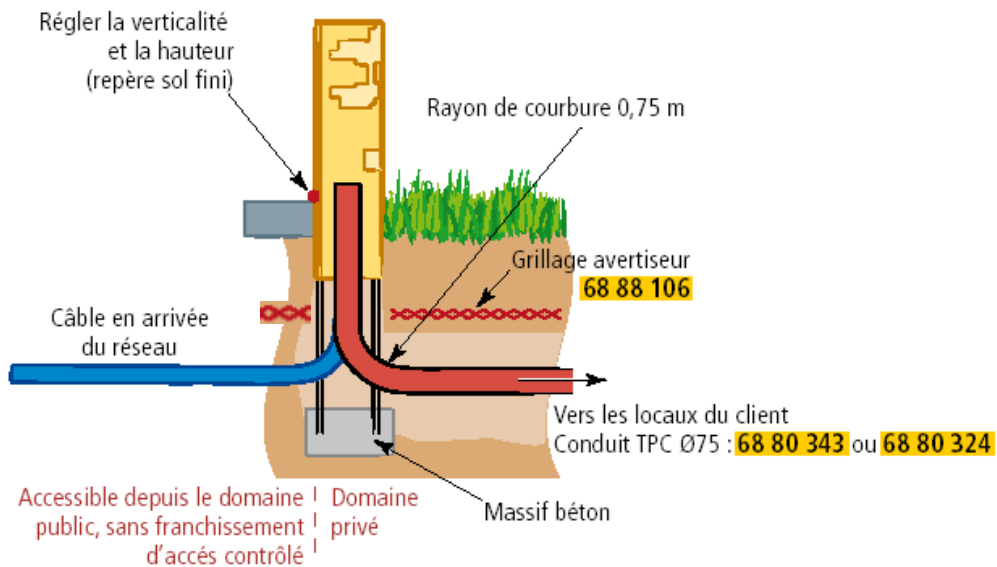
Les câbles doivent être protégés sans délai contre les dommages mécaniques susceptibles de survenir après leur déroulage. Pour ce faire la couche de matériau de protection (sable en général) doit être mise en place immédiatement après la pose des câbles et les tranchées doivent être rapidement remblayées.

Les câbles et conducteurs non raccordés doivent être capotés.

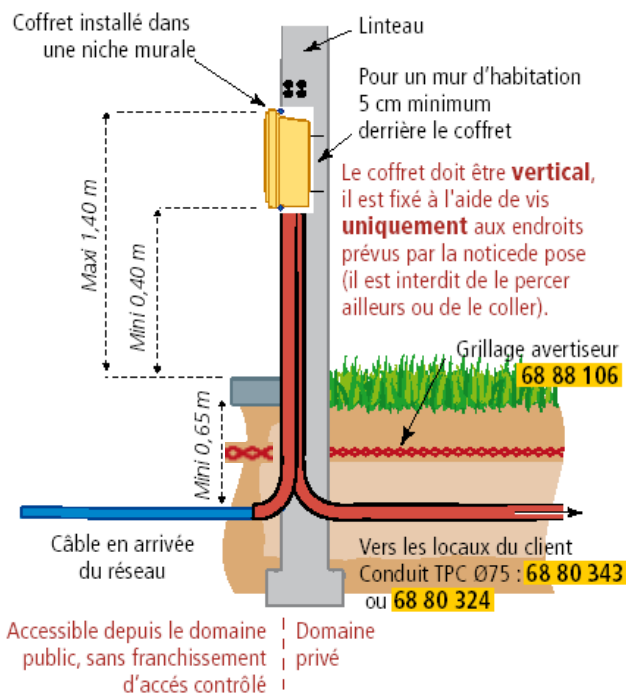
8.2 Mise en œuvre des matériels de sectionnement protection des branchements

Les matériels de sectionnement et protection des branchements doivent être installés dans les conditions indiquées ci-après.

8.2.1 Borne fixée au sol pour branchement de type 1



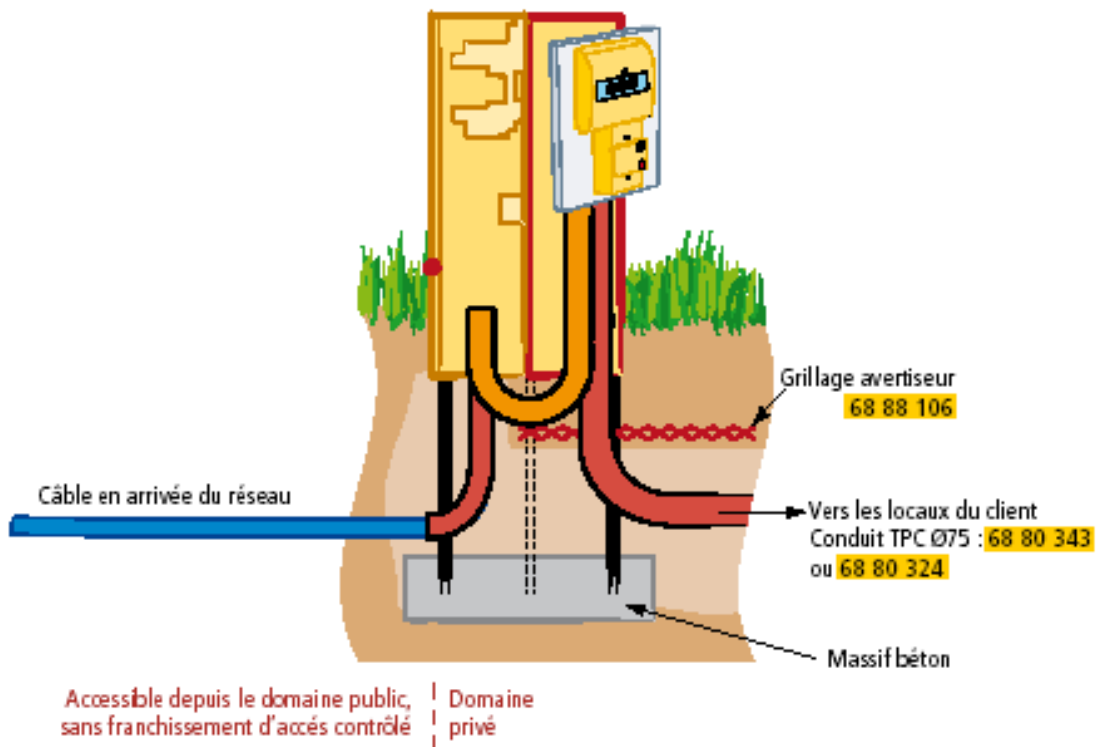
8.2.2 Coffret encastré pour branchement de type 1



Coffret en saillie

Même mode de fixation que pour le coffret encastré. Protéger les remontées de câble avec une gaine GPC 35 x 35 : **68 80 540** ou GPC 60 x 60 : **68 80 542**

8.2.3 Bornes assemblées pour branchement de type 2



8.3 Repérage des câbles

Les extrémités des câbles de toutes les émergences réseaux et branchements doivent être munies d'un repérage.

Etiquette GTE 135, lot de 50 : 67 71 099



Le lotisseur doit fournir un plan de récolement (plan-minute) des ouvrages avant la mise en service. Le plan-minute donne le relevé précis de la position, à plus ou moins 10 cm, des ouvrages posés (poste, réseau, branchements, accessoires) avec leurs cotations par rapport à des points fixes et durables. Il précise la technique de pose des ouvrages réalisés et des canalisations (tranchée, fonçage, forage dirigé, etc.). Il doit être établi conformément au « Guide de confection des plans-minutes papier ».

Le plan-minute est remis par le lotisseur, au représentant d'ERDF avec l'Attestation d'Achèvement de Travaux, en trois exemplaires.

La qualité du plan minute est évaluée par ERDF. La réception technique des ouvrages ne peut avoir lieu que si la qualité du plan-minute est validée par ERDF.

8.4 Contrôle et réception des ouvrages réalisés par le lotisseur

8.4.1 Transfert de responsabilité vers ERDF

Avant la réception des ouvrages électriques du lotissement, le lotisseur ou son représentant doit :

§s'assurer de la conformité de l'exécution en respect des normes et règles en vigueur et du dossier de branchements approuvé ;

- s'assurer du respect de la convention et de son CCTP ;
- s'assurer que tous les points du guide d'autocontrôle sont pris en compte et conformes (Annexe 4) ;
- fournir les plans minute en 3 exemplaires ;
- donner par écrit les valeurs des prises de terre à ERDF :
- prise de terre en individuel dans tous les cas ;
- prise de terre du neutre en global (neutre raccordé) ;
- prise de terre du poste (Masse HTA, Neutre global et couplage).

Pour le transfert de l'ouvrage à ERDF, le lotisseur remet au représentant d'ERDF, une Possibilité de Mise en Exploitation de l'Ouvrage (PMEO) accompagné du compte rendu d'auto-contrôle signé.

Ce transfert ne peut se faire, a minima, que par tronçon exploitable au sens de l'UTE C18-510 traduite dans le Cahier de Prescription au Personnel risques électriques ainsi que les documents associés (Code Général des Manœuvres, etc.).

8.4.2 Réception de l'ouvrage

Après réception de la PME0 et des documents associés, le représentant d'ERDF réalise à minima un contrôle par échantillonnage des travaux en inscrivant tous les constats sur le document d'autocontrôle remis par le lotisseur ou son représentant.

Après réception de l'AAO, ERDF réalise la déclaration de conformité (article 56), la vise et la transmet à l'ingénieur en chef chargé du contrôle.

Il est rappelé que toute modification du projet initial soumis à déclaration ou approbation (article 49 ou 50) doit être mentionnée par écrit et accompagnée de plans détaillés dans la déclaration de la conformité de l'ouvrage.

8.4.3 Procédure de mise en exploitation de l'ouvrage

La procédure de mise en exploitation de l'ouvrage électrique jusqu'aux mises sous tension est réalisée conformément aux règles du Gestionnaire de réseau de distribution.

9 – Glossaire

AAO	Attestation d'Achèvement d'Ouvrage
AGCP	Appareil Général de Coupure et Protection
BT	Basse Tension
CCPI	Coupe-Circuit Principal Individuel
CCTP	Cahier des Clauses Techniques Particulières
CJE	Compteur Jaune Electronique
CPI	Câbles isolés Papier Imprégné
C400/P200	Coupure 400A / Protection 200A
ECP3D	Coupure Protection à 3 Directions
HTA	Tension comprise entre 1 000V et 50 000V
JNI	Jonction Nœud Injecté
JNC	Jonction Nœud Coulé
MALT	Mise A La Terre
PMEO	Possibilité de Mise en Exploitation de l'Ouvrage
REMBT	Raccordement Emergence Modulaire Basse Tension

Textes Réglementaires

Couverture minimum des câbles par rapport à la génératrice supérieure du câble

	Texte de référence	Valeur Prescrite
Sous trottoir ou accotement	NF C11-201/A1	0,65 m
Sous chaussée	NF C11-201/A1	0,85 m
Distance minimale au-dessus des câbles du dispositif avertisseur	Arrêté technique	Au moins 0,20 m au dessus du câble (pas exigé si fourreau posé en sous œuvre)

A noter : La NF P 98-331 impose une banquette longitudinale de 0,40m en surface pour la durée du chantier.

Distance entre réseaux

	Texte de référence	Valeur Prescrite
Assainissement conduites diamètre extérieur $\leq 0,7$ m	NF P-98-332	0,40 m en parallèle 0.20 m en croisement
Assainissement conduites de diamètre extérieur $> 0,70$ m	NF P-98-332	0,50 m en parallèle 0.20 m en croisement
Assainissement regards, ouvrages divers...	NF P-98-332	0.20 m
Eau potable distribution conduites, accessoires	Arrêté technique du 17 mai 2001	0,20 m
BT, HTA, Eclairage public	Arrêté technique du 17 mai 2001	0,20 m
BT et bus de téléreport	/	0,00 m
Gaz Naturel Distribution	Arrêté technique du 17 mai 2001	0,20 m
Chauffage urbain	NF C 11-201	0,20 m si échauffement reste inférieur à 5K 0,50 m si acier
Télécommunication	Arrêté technique de 17 mai 2001 Arrêté du 10 mai 2006	0,20 m Possibilité de réduction à 0,05 m (si fibre optique ou longueur de voisinage < 1 km pour les réseaux filaires)

Les réseaux électriques devront être posés à moins de 2 mètres des arbres existants ou à planter et à moins de 1 mètre des arbustes en massifs ou haies existantes ou à planter, conformément aux exigences de la norme NF P 332.

Exemple de Calcul d'un Lotissement

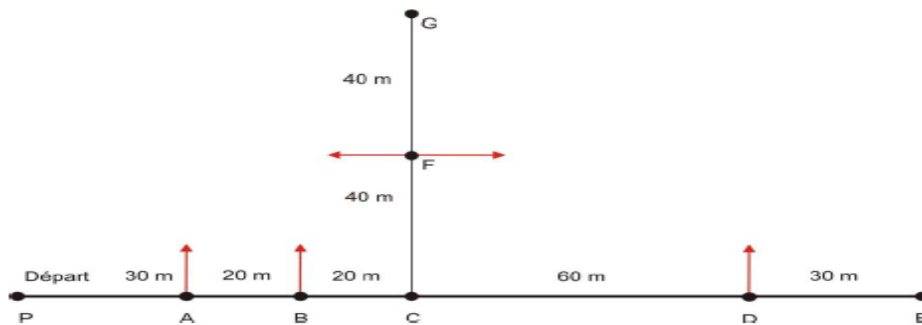
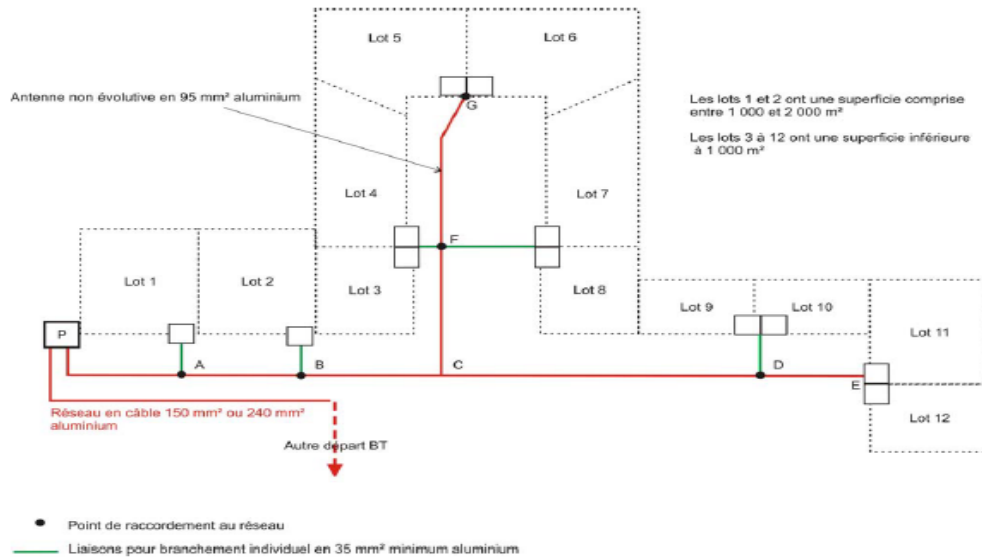


Tableau de détermination des chutes de tension dans le départ basse tension

Tronçon	Distance (m)	Puissance des PDL en kVA	Nombre de parcelles desservies	k pondération	S pondérée en kVA	Im podéré en A	Section mm ²	Chute de tension en %	Cumul chute de tension en %
Entre P et A	30	10 x 12 + 2 x 18	12	0,63	98,28	142	150	0,49	0,49
Entre A et B	20	10 x 12 + 1 x 18	11	0,63	86,94	125	150	0,29	0,79
Entre B et C	20	10 x 12	10	0,63	75,6	109	150	0,25	1,04
Entre C et D	60	4 x 12	4	1	48	69	150	0,48	1,52
Entre D et E	30	2 x 12	2	1	24	35	150	0,12	1,64
Entre C et F	40	6 x 12	6	0,78	56,16	81	95	0,56	1,60
Entre F et G	40	2 x 12	2	1	24	35	95	0,24	1,84
Chute de tension maximale (entre p et G)									1,84%

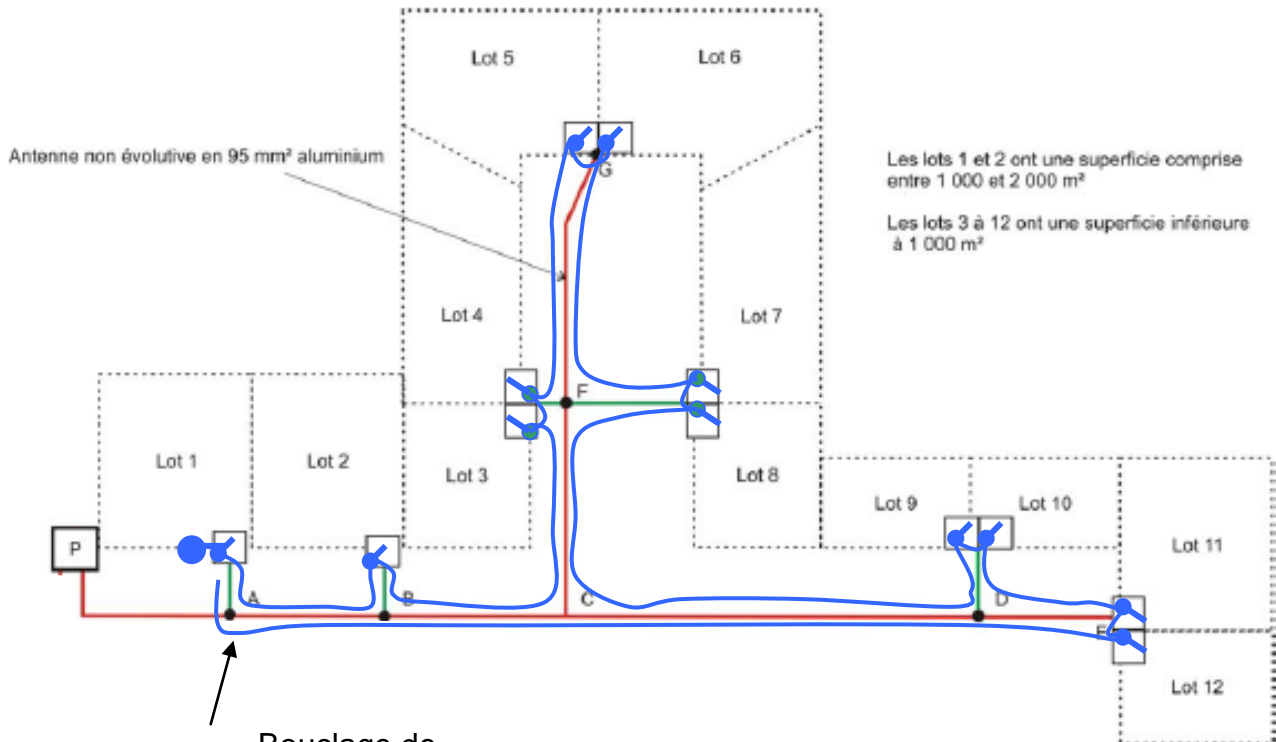
Vérification des sections

L'intensité admissible dans le câble de 150 mm², compte tenu de la proximité du second câble, est de 315 A x 0,85 = 267 A. Dans ce câble, la puissance maximale atteinte est de 98 kVA, ce qui correspond à 142 A; cette section est adaptée.

L'intensité admissible dans le câble de 95 mm² est de 235 A. Dans ce câble, la puissance maximale atteinte est de 56 kVA, ce qui correspond à 81 A ; cette section est adaptée.

Par ailleurs, la chute de tension maximale cumulée qui est de 1,84 % ne dépasse pas 5% dans le réseau basse tension en amont du branchement ; les sections sont donc également adaptées au sens des chutes de tension.

Exemple de Circuit ou Bus de Téléreport



Bouclage de secours du bus de téléreport

- Dispositif de connexion 4D téléreport
- Câble du bus de téléreport
- Embase de téléreport disposée sur un des dispositifs de sectionnement protection

Guide d'Autocontrôle

RAPPORT D'AUTOCONTROLE DES OUVRAGES ELECTRIQUES RESEAUX ELECTRIQUES BASSE TENSION

N° affaire :

Libellé :

Adresse

.....

Commune :

L'aménageur signataire de la convention d'AMOA : M./Mme
.....

Tél. :

Maître d'œuvre : M./Mme

Tél. chantier :

Entreprise réalisatrice :
M./Mme.....

Tél. :

Représentant ERDF : M./Mme.....

Tél. : Fax :

Le maître d'ouvrage déclare avoir procédé ou fait procéder aux contrôles visuels, mécanique et électrique des ouvrages électriques relatifs à l'affaire mentionnée ci-dessus. Il s'engage sur la conformité des ouvrages réalisés.

Date :

Signature de l'aménageur signataire de la convention d'AMOA ou de son représentant

Guide d'Autocontrôle

Le guide d'autocontrôle se remplit par tranche d'ouvrage réceptionnée.

n° d'affaire : Intitulé du lotissement :

Poste HTA/BT : Départ BT :

FICHE A1 : CONTROLE VISUEL GENIE CIVIL - Réseaux BT, coffrets et bornes réseaux et branchements, CCPI.

Contrôle effectué suivant les textes normatifs en vigueur et dans le respect du dossier de branchement	Sans objet	Conforme	Non Conforme	Objet de la non-conformité
Section des câbles réseaux				
Section des câbles branchement (liaison au réseau)				
Type de câbles utilisés				
Type de fourreaux utilisés				
Distances de pose des canalisations dans les tranchées avec les autres canalisations				
Lit de fond de fouille				
Profondeur de pose des canalisations				
Rayon de courbure des câbles				
Matériaux de remblaiement				
Dispositif avertisseur (couleur et position)				
Types de coffrets ou bornes utilisés				
Pose des coffrets réseau (hauteur, emplacement, verticalité, accessibilité, état apparent)				
Pose des coffrets CCPI (hauteur, emplacement, verticalité, accessibilité, état apparent)				
Tenue mécanique des coffrets (fixation)				

Date :

Entreprise réalisatrice:

Cachet :

Signature :

Guide d'Autocontrôle

n° d'affaire : Intitulé du lotissement :
 Poste HTA/BT : Départ BT :

FICHE A2 : CONTROLE VISUEL DOMAINE ELECTRIQUE - Réseaux BT et branchements

Contrôle effectué suivant les textes normatifs en vigueur et dans le respect du dossier de branchement	Sans objet	Conforme	Non Conforme	Objet de la non-conformité
Respect du schéma électrique (accessoires, dérivations, ...)				
Raccordement des câbles réseau				
Raccordement des câbles branchement (liaison réseau)				
Respect des couples de serrage (têtes auto-cassantes, ...)				
Respect IP2X (longueur à dénuder des conducteurs)				
Respect IP2X (mise en place des écrans,...)				
Fiche d'identification par accessoire souterrain				
Conformité de la réalisation des accessoires				
Prise de terre du neutre dans les coffrets réseau sur câble « arrivée »				
Repérage des câbles dans le coffret réseau				
Repérage des CCPI (non du départ BT)				
Dans coffret CCPI isolation des conducteurs non utilisés				
Vérification des puissances thermiques dissipées (REMBT, ..)				

FICHE A3 : CONTROLE VISUEL DU CIRCUIT TELEREPORT

Contrôle effectué suivant les textes normatifs en vigueur et dans le respect du dossier de branchement	Sans objet	Conforme	Non Conforme	Objet de la non-conformité
Respect du schéma de téléreport				
Type de câble téléreport				
Dispositif avertisseur				
Emplacement de l'embase du téléreport				
Type de barrette de raccordement				
Raccordement des paires (bleu clair, blanc) raccordée, (bleu foncé, rouge) en attente				
Présence du repérage des lots sur la barrette				

Date :

Entreprise réalisatrice:

Cachet :
Signature

Guide d'Autocontrôle

n° d'affaire : Intitulé du lotissement :
 Poste HTA/BT : Départ BT :

FICHES B1 ET B2 : CONTROLE ELECTRIQUE DES OUVRAGES

GENERALITES :

Lors des opérations de mesure et contrôle, une attention particulière doit être portée aux points suivants :

- L'absence de tension, même dans le cas d'ouvrages neufs, doit être vérifiée.
- Tous les fusibles des coupe-circuits principaux individuels doivent être déposés (dans le cas contraire, l'essai entre conducteurs est faussé par les installations clients et de comptage si elles existent, etc.).
- L'ohmmètre doit être vérifié avant et après la mesure.

Remarques :

- Pour les circuits de puissance, l'ohmmètre doit délivrer une tension continue de 500 V au minimum en circuit ouvert.
- Pour les circuits de téléreport, il faut utiliser un contrôleur universel (ou multimètre) en position ohmmètre, celui-ci fournissant une tension inférieure à la valeur acceptable pour ce type de circuit. Pour le contrôle de continuité, il existe également sur le marché des matériels de contrôle de bus téléreport permettant d'effectuer les opérations requises.

FICHE B1 : CONTROLE DE L'ISOLEMENT DES CIRCUITS DE PUISSANCE

1°/ Contrôle d'isolement par rapport à la terre

La mesure est effectuée entre tous les conducteurs actifs (phases + neutre), reliés par un shunt, et la terre. La valeur de la résistance admissible doit être ³ à 250 000 ohms (0,25 mégohm).

Contrôle effectué suivant les textes normatifs en vigueur et dans le respect du dossier de branchement	Sans objet	Conforme	Non Conforme	Objet de la non-conformité
Mesure de l'isolement des conducteurs par rapport à la terre $R \geq 250\ 000\ \Omega$				

2°/ Contrôle d'isolement entre conducteurs

L'isolement entre tous les conducteurs pris deux par deux doit être mesuré. Lors des mesures, la valeur de résistance doit être la même. La valeur de la résistance minimale admissible lors des différentes mesures doit être \geq à 500 000 ohms (0,5 mégohm).

Contrôle effectué suivant les textes normatifs en vigueur et dans le respect du dossier de branchement	Valeur mesurée (ohms)	Conforme	Non Conforme	Objet de la non-conformité
Mesure de l'isolement entre N et Phase 1				
Mesure de l'isolement entre N et Phase 2				
Mesure de l'isolement entre N et Phase 3				
Mesure de l'isolement entre Phase 1 et Phase 2				
Mesure de l'isolement entre Phase 2 et Phase 3				
Mesure de l'isolement entre Phase 1 et Phase 3				

Date :

Entreprise réalisatrice:

Cachet :

Signature :

Guide d'Autocontrôle

FICHE B2 : CONTROLE DE L'ISOLEMENT ET DE LA CONTINUITÉ DU CIRCUIT DE TELEREPORT

1°/ Contrôle d'isolement par rapport à la terre

La mesure est effectuée entre tous les conducteurs, reliés par un shunt, et la terre. La valeur de la résistance admissible doit être ³ à 250 000 ohms (0,25 mégohm).

Contrôle effectué suivant les textes normatifs en vigueur et dans le respect du dossier de branchement	Sans objet	Conforme	Non Conforme	Objet de la non-conformité
CIRCUIT DE TELEREPORT (attention : ne pas faire l'essai à 500 V) : Mesure de l'isolement des conducteurs par rapport à la terre				

2°/ Contrôle d'isolement entre conducteurs

L'isolement entre tous les conducteurs pris deux par deux doit être mesuré au multimètre. Lors des mesures, la valeur de résistance doit être la même. La valeur de la résistance minimale admissible lors des différentes mesures doit être ³ à 500 000 ohms (0,5 mégohm).

Contrôle effectué suivant les textes normatifs en vigueur et dans le respect du dossier de branchement	Valeur mesurée (ohms)	Conforme	Non Conforme	Objet de la non-conformité
Contrôle de l'isolement entre conducteur bleu clair et conducteur blanc				
Contrôle de l'isolement entre conducteur bleu clair et l'écran				
Contrôle de l'isolement entre conducteur blanc et l'écran				
Contrôle de continuité électrique				

3°/ Contrôle de continuité électrique

La continuité du circuit de téléreport doit être testée entre le point de connexion à l'embase de téléreport et toutes les extrémités de ce même circuit. Il convient d'utiliser un contrôleur universel (ou multimètre) en position ohmmètre ou un matériel de contrôle de bus téléreport.

Contrôle effectué suivant les textes normatifs en vigueur et dans le respect du dossier de branchement	Valeur mesurée (ohms)	Conforme	Non Conforme	Objet de la non-conformité
Contrôle de continuité du conducteur bleu clair				
Contrôle de continuité du conducteur blanc				
Contrôle de continuité de l'écran				

Date :

Entreprise réalisatrice:

Cachet :

Signature :

Nomenclature des Matériels Préconisés

Nota : Le libellé complet des articles indiqués ci-après est disponible dans l'application "Catalogue National des Matériels" (CNM).

Matériels HN 62-S-20 pour branchement triphasé de type 2

Numéro	Libellé
69 80 327	Coffret client pour branchement triphasé type 2 avec une platine support du compteur triphasé et du disjoncteur tétra-polaire, avec porte pleine et serrure rectangle
69 80 328	Coffret sur borne client pour branchement triphasé type 2 avec une platine support du compteur triphasé et du disjoncteur, avec porte pleine et serrure rectangle

Vue de la platine sans enveloppe



Matériels HN 62-S-22 pour branchement monophasé de type 2

Numéro	Libellé
69 80 429	Coffret client pour branchement monophasé type 2 avec une platine support du compteur monophasé et du disjoncteur bipolaire, avec porte pleine et serrure rectangle

Bornes CIBE équipées

Numéro	Libellé
69 80 805	Borne CIBE monophasé 60 A
69 80 806	Borne CIBE monophasé 60 A avec embase de téléreport
69 80 802	Borne CIBE monophasé 2 x 60 A
69 80 803	Borne CIBE monophasé 2 x 60 A avec embase de téléreport et barrette de connexion 4D
69 80 807	Borne CIBE monophasé 90 A

Illustration du 69 80 806



Illustration du 69 80 803



Nomenclature des Matériels Préconisés

Numéro	Libellé
69 80 800	Borne CIBE monophasé longue utilisation
69 80 811	Borne CIBE client monophasé type 2 avec une platine support du compteur monophasé et du disjoncteur bipolaire, avec porte pleine et serrure rectangle
69 80 812	Ensemble de 2 bornes CIBE assemblée et pré-câblée pour branchement monophasé type 2 comprenant 1 borne CIBE monophasé CCPI 60A, panneau d'accès avec serrure triangle et embase de TLR, assemblée dos à dos avec 1 borne CIBE branchement type 2 avec une platine support du compteur monophasé et du disjoncteur bipolaire, avec porte pleine et serrure rectangle



Illustration du 69 80 812



Coffret CIBE petite profondeur équipé	
Numéro	Libellé
69 80 890	Coffret CIBE petite profondeur monophasé 60 A
69 80 891	Coffret CIBE petite profondeur monophasé 60 A avec embase de téléreport
69 80 887	Coffret CIBE petite profondeur monophasé 2 x 60 A
69 80 888	Coffret CIBE petite profondeur monophasé 2 x 60 A avec embase de téléreport et barrette de connexion 4D
69 80 893	Coffret CIBE petite profondeur monophasé 90 A
69 80 894	Coffret CIBE petite profondeur monophasé 90 A avec embase de téléreport

Illustration du 69 80 891



Illustration du 69 80 888



Nomenclature des Matériels Préconisés

Numéro	Libellé
69 80 885	Coffret CIBE petite profondeur monophasé longue utilisation



Pièces détachées communes aux bornes et coffrets CIBE	
Numéro	Libellé
69 80 879	Platine petite profondeur 60 A, s'installe dans une borne ou un coffret petite profondeur
6980880	Platine petite profondeur 90 A, s'installe dans une borne ou un coffret petite profondeur
6980881	Kit complémentaire petite profondeur pour transformer un branchement monophasé 60 A en branchement triphasé 60 A, s'installe dans une borne ou un coffret petite profondeur



Nomenclature des Matériels Tolérés

Coffret HN 62-S-22 simple pour branchement type 1

Numéro	Libellé
69 80 415	Coffret S22 simple avec 2 départs monophasés limités à 60 A, arrivée en triphasé et porte avec embase de téléreport. Tiroir avec barrette connexion téléreport 4 D, coloris crème ivoire pale.
69 80 416	Coffret S22 simple avec 2 départs monophasés limités à 60 A, arrivée en triphasé et porte sans embase de téléreport, coloris crème ivoire pale.
69 80 420	Coffret S22 simple A2/D2, porte sans embase de téléreport, coloris crème ivoire pale.
69 80 421	Coffret S22 simple A2/D2, porte avec embase de téléreport, coloris crème ivoire pale.

Illustration du 69 80 415



Illustration du 69 80 421



Coffret HN 62-S-22 haut pour branchement type 1

Numéro	Libellé
69 80 430	Coffret S22 haut A2/D2, porte sans embase de téléreport, coloris crème ivoire pale.
69 80 431	Coffret S22 simple A2/D2, porte avec embase de téléreport, coloris crème ivoire pale.

Illustration du 69 80 431



Coffret borne HN 62-S-22 pour branchement type 1

Numéro	Libellé
69 80 440	Coffret borne A2/D2, porte sans embase de téléreport, coloris crème ivoire pale.
69 80 441	Coffret borne A2/D2, porte avec embase de téléreport, coloris crème ivoire pale.

Illustration du 69 80 441



Bornes HN 62-S-22 pour branchement type 1

Numéro	Libellé
69 80 515	Borne avec 2 départs monophasés limités à 60 A, arrivée en triphasé, porte avec embase de téléreport, tiroir avec barrette connexion téléreport 4 D, coloris crème ivoire pale.
69 80 516	Borne S22 avec 2 départs monophasés limités à 60 A, arrivée en triphasé, porte sans embase de téléreport, coloris crème ivoire pale.

Illustration du 69 80 515



Nomenclature des Matériels Tolérés

Bornes HN 62-S-22 pour branchement type 1	
Numéro	Libellé
69 80 520	Borne S22 A2/D2, porte sans embase de téléreport, coloris crème ivoire pale.
69 80 521	Borne S22 A2/D2, porte avec embase de téléreport, coloris crème ivoire pale.

Illustration du 69 80 521



Coffret haut sur socle à hauteur réduite HN 62-S-22 pour branchement type 1	
Numéro	Libellé
69 80 531	Coffret haut S22 sur socle à hauteur réduite A2/D2, porte avec embase de téléreport, coloris crème ivoire pale.
69 80 536	Coffret haut S22 sur socle à hauteur réduite A2/D2, porte sans embase de téléreport, coloris crème ivoire pale.

Illustration du 69 80 531



Coffret haut sur socle à hauteur réduite HN 62-S-22 pour branchement monophasé type 2	
Numéro	Libellé
69 80 540	Coffret haut S22 sur socle à hauteur réduite équipée d'une platine support pour compteur électronique monophasé et disjoncteur bipolaire, porte sans embase de téléreport avec serrure rectangle, coloris crème ivoire pale.
69 80 541	Ensemble de 2 coffrets hauts S22 sur socle à hauteur réduite – coffret borne ERDF, arrivée A2/D2, porte avec embase de téléreport, serrure triangle; assemblés dos à dos; avec une borne client type 2 avec platine support compteur électronique monophasé et disjoncteur bipolaire, porte pleine serrure rectangle, coloris crème ivoire pale.

Illustration du 69 80 531

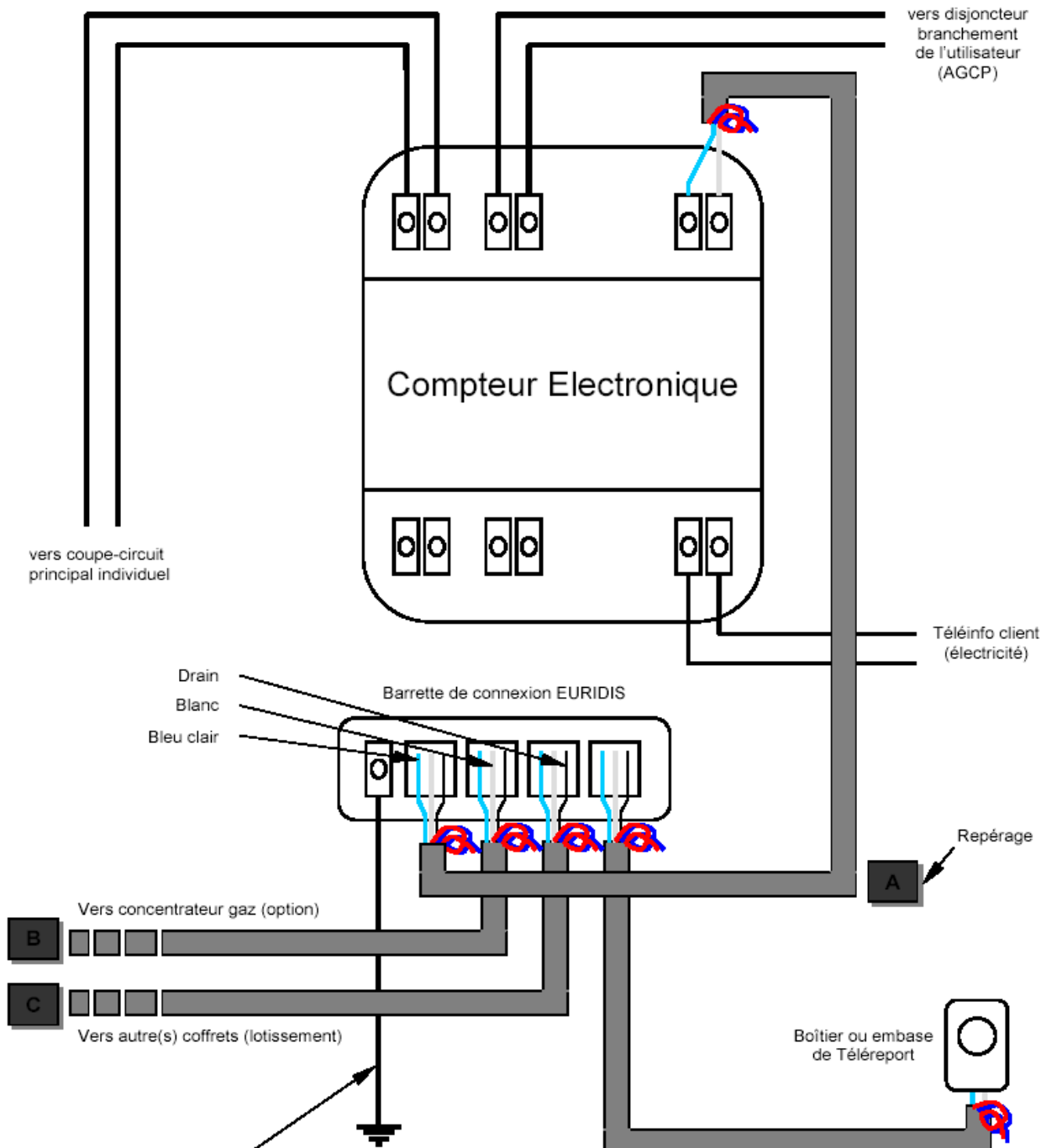


Accessoires pour coffrets et bornes HN 62-S-22	
Numéro	Libellé
69 80 471	KIT triphasé.
69 80 510	Sachet de 2 dispositifs d'isolation électrique de conducteur de phase
69 80 511	Ferrure pour fixation de coffret type S-22 ou CIBE sur poteau (bois ou béton).

Coffret sur socle HN 62-S-20 pour branchement triphasé type 2	
Numéro	Libellé
69 80 329	Ensemble, coffret CCPI triphasé S20 sur socle, porte avec embase de téléreport et serrure triangle, assemblé à, un coffret sur socle type 2 avec platine support pour compteur triphasé et disjoncteur tétra-polaire, porte à serrure rectangle, coloris crème ivoire pale.



Schéma de Câblage pour Branchement en Individuel en Lotissement avec Circuit de Commande

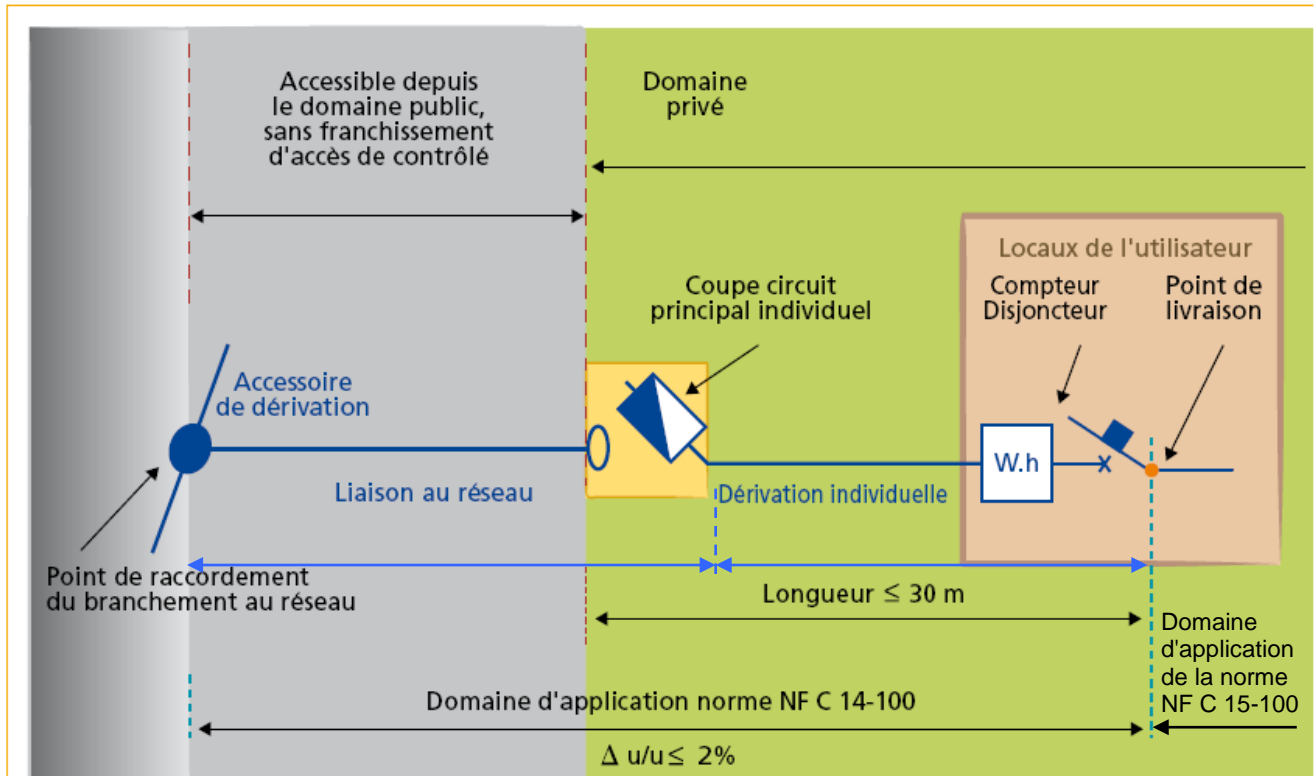


La couleur de ce conducteur n'est pas VERT-et-JAUNE, mais NOIRE, ce conducteur n'assurant pas une fonction de sécurité (voir NF C 15-100, annexe A partie 5-51).

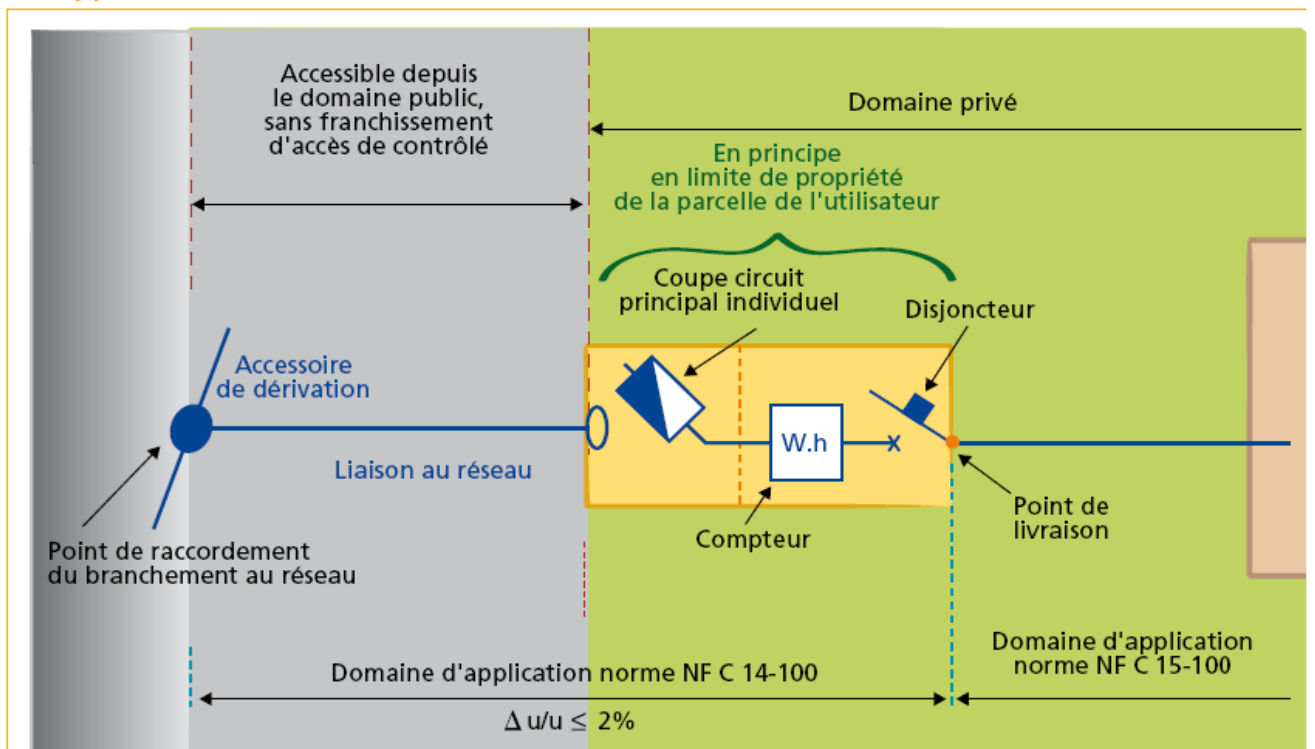
Dérivations individuelles (Schémas et positionnement du panneau de contrôle)

Annexe 8.1 - Schémas électriques des branchements de type 1 et 2

De type 1



De type 2

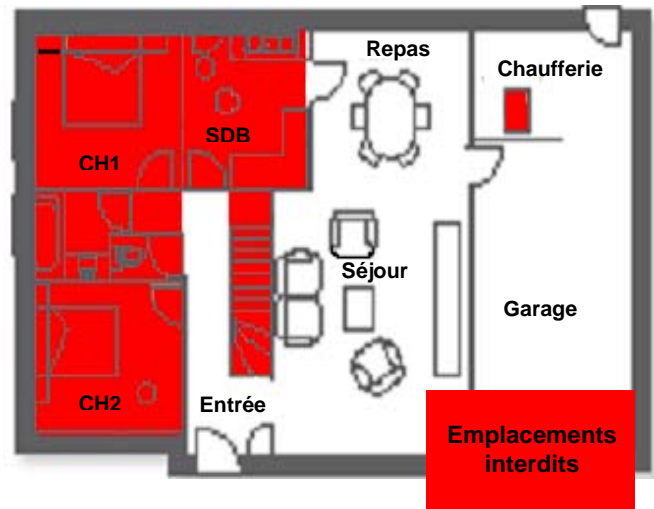


Dérivations individuelles (Schémas et positionnement du panneau de contrôle)

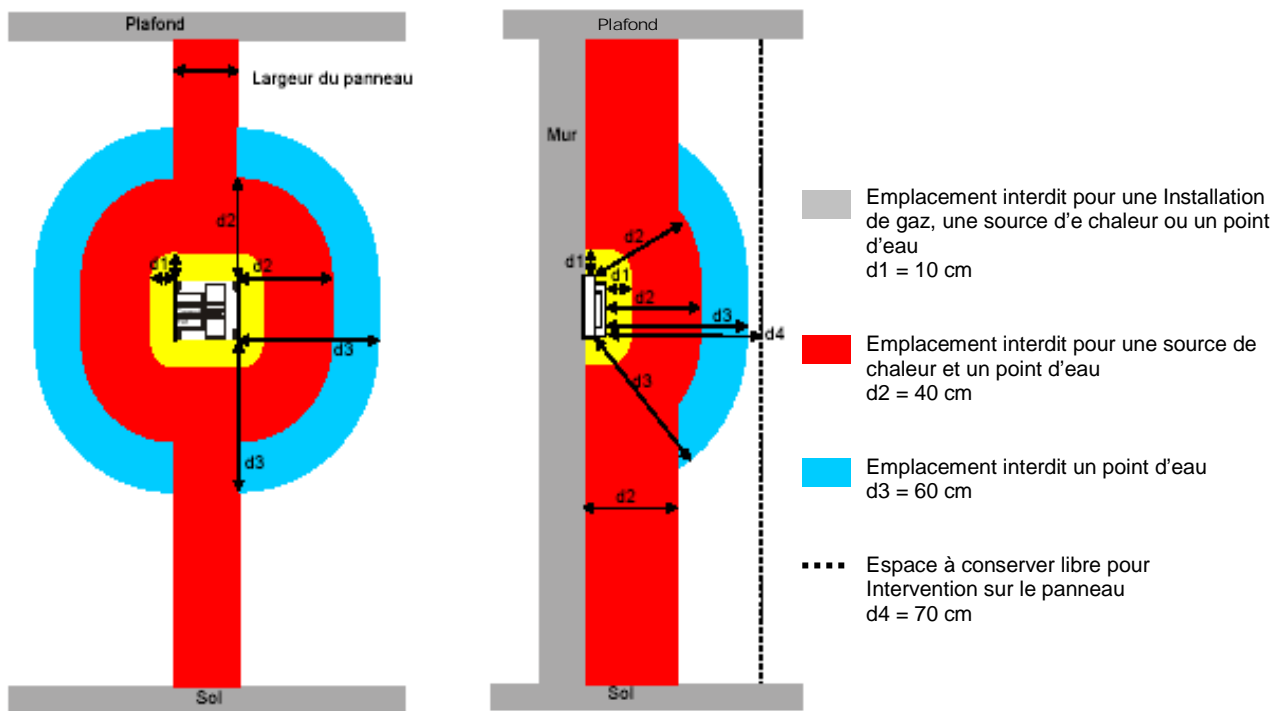
Annexe 8.2 - Positionnement du panneau contrôle pour branchement de type 1

Le panneau de contrôle doit être facilement accessible au gestionnaire du réseau de distribution. La paroi sur laquelle est fixé le panneau de contrôle est incombustible, non métallique et n'est pas exposée aux vibrations. Elle doit être constituée par un mur dont l'épaisseur minimale est précisée pour les matériaux suivants :

- ➔ Béton armé : 5 cm
- ➔ Parpaing plein : 10 cm
- ➔ Parpaing en béton cellulaire : 10 cm
- ➔ Parpaing creux : 10 cm avec un enduit de 1 cm
- ➔ Brique pleine : 11 cm
- ➔ Brique creuse : 15 cm
- ➔ Cloison carreau de plâtre plein : 10 cm



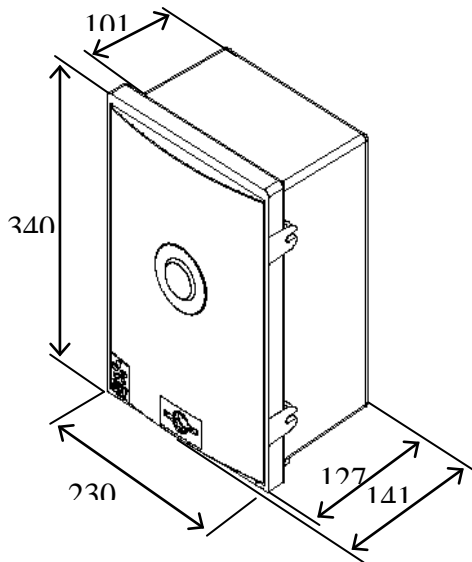
Distances à respecter par rapport à une installation de Gaz, source de chaleur et un point d'eau



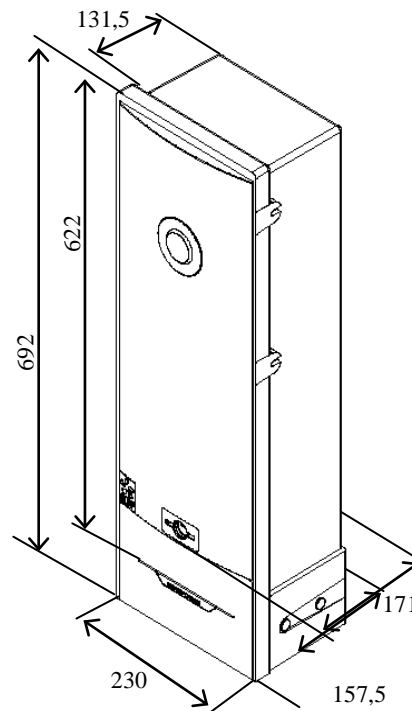
Dimensions des Principaux Coffrets et Bornes

Les côtes sont données en mm
 Annexe 9 – Page 1/2

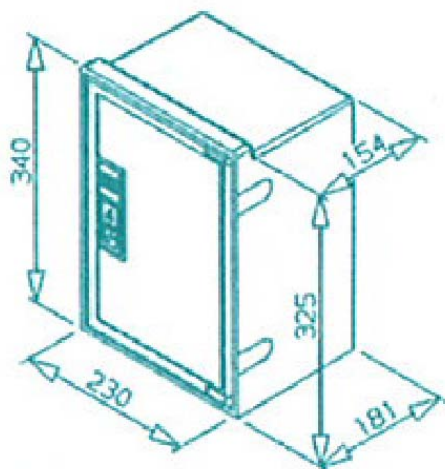
Coffret CIBE



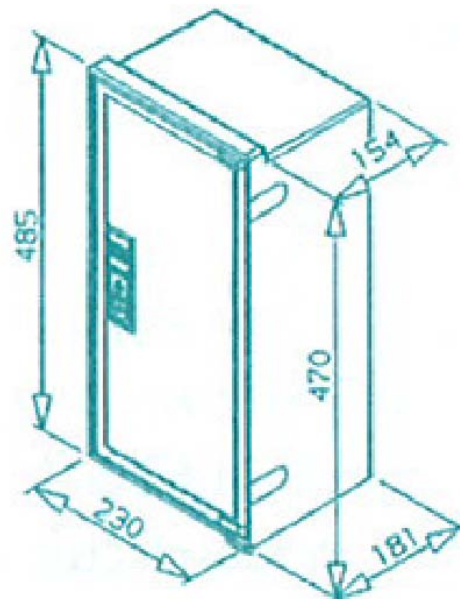
Borne CIBE



Coffret simple HN 62-S-22

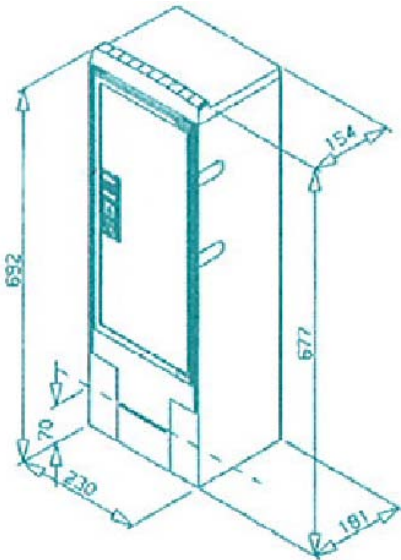


Coffret haut HN 62-S-22

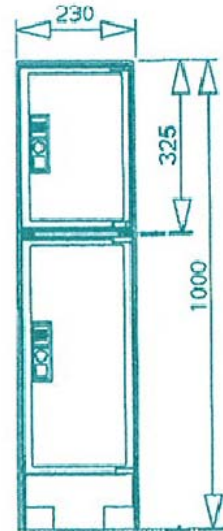
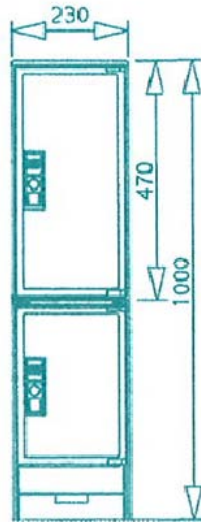


Dimensions des Principaux Coffrets et Bornes

Borne simple HN 62-S-22



Coffret borne HN 62-S-22 ou Coffret haut HN 62-S-22 sur socle à hauteur réduite



Coffret HN 62-S-20 sur socle

