

Demande de raccordement d'une installation de production injectant sans onduleur et de puissance de raccordement \leq 36 kVA, au réseau public de distribution géré par ERDF

Identification : ERDF-FOR-RAC_23E

Version : V.1.0

Nombre de pages : 11

Version	Date	Nature de la modification	Annule et remplace
1.0	01/07/2009	Création	ERDF-FOR-RAC_05E

• **Documents associés et annexes**

ERDF-PRO-RAC_08E « Traitement des demandes de raccordement des installations de production d'électricité, de puissance inférieure ou égale à 36 kVA, au réseau public de distribution basse tension géré par ERDF »

ERDF-NOI-RAC_03E « Autorisations et mandats, dans le cadre des affaires de raccordements traités par ERDF » et formulaires associés ERDF-FOR-RAC_02E et ERDF-FOR-RAC_03E.

DOCUMENTS À JOINDRE AU FORMULAIRE

AIDE À LA SAISIE DU FORMULAIRE

• **Résumé**

Ce formulaire indique les données administratives et techniques à fournir par un demandeur, dans le cadre d'une demande de raccordement d'une installation de production injectant sans onduleur sur le réseau public de distribution électricité Basse Tension géré par ERDF et de puissance de raccordement inférieure ou égale à 36 kVA.

Le détail des pièces à joindre, ainsi que des explications d'aide à la saisie, sont fournis à la fin du document.

Pour une demande de raccordement concernant à la fois consommation et production, il convient de contacter au préalable l'Agence de Raccordement Électricité (ARÉ) de la région concernée, dont les coordonnées sont disponibles sur le site internet d'ERDF car un formulaire spécifique à la consommation doit être rempli en parallèle.

Par ailleurs, ERDF rappelle l'existence de sa documentation technique de référence (DTR), de son Référentiel Clientèle, de son Barème de raccordement et du catalogue des prestations, téléchargeables sur le site internet www.erdfdistribution.fr. La DTR et le Référentiel Clientèle exposent les dispositions réglementaires et les règles complémentaires qu'ERDF applique à l'ensemble des utilisateurs pour assurer l'accès au réseau public de distribution. Le Barème de raccordement présente les modalités de facturation et les prix de l'opération de raccordement des utilisateurs du réseau public de distribution concédé à ERDF. Le catalogue des prestations décrit et tarifie les prestations d'ERDF qui ne sont pas couvertes par le tarif d'accès.

Tout terme commençant par une majuscule, lors de sa première occurrence, est défini dans le glossaire de la DTR d'ERDF.

Seules les pages 2 à 5 du formulaire, datées, paraphées et signées en page 5, sont à retourner à ERDF.

FORMULAIRE DE DEMANDE DE RACCORDEMENT AU RÉSEAU PUBLIC DE DISTRIBUTION

Pour établir le Contrat de Raccordement, d'Accès au réseau public de distribution et d'Exploitation (CRAE), ainsi que la proposition de raccordement, ERDF vous remercie de compléter le formulaire suivant.

Nous vous recommandons vivement de le faire avec l'aide de votre installateur.

Vous trouverez en fin de document les explications des renvois du formulaire et le détail des pièces à fournir.

DEMANDEUR DU RACCORDEMENT

- Particulier Professionnel¹ }
 Société² }
 Collectivité locale ou service de l'État }

Le cas échéant, représenté par³, dûment habilité(e) à cet effet.

Adresse :

Commune : Code postal :

Numéro(s) de téléphone : Mél. :

TIERS HABILITÉ

Le demandeur du raccordement a-t-il autorisé ou mandaté un tiers ? OUI NON

Si oui, renseigner les éléments suivants :

Le tiers dispose d'une autorisation⁴.

Le tiers dispose d'un mandat⁵.

Dans le cadre de ce mandat, pour le raccordement de l'Installation de Production décrit dans ce formulaire, le demandeur du raccordement donne pouvoir au tiers mandaté de :

signer en son nom et pour son compte le CRAE et la proposition de raccordement, celle-ci étant rédigée au nom du :

mandant

mandataire, au nom et pour le compte du mandant

procéder en son nom aux règlements financiers relatifs au raccordement.

Personne ou société autorisée / mandatée :

Le cas échéant, représentée par M. / Mme / Mlle⁶, dûment habilité(e) à cet effet.

Adresse :

Commune : Code postal :

Numéro(s) de téléphone : Mél. :

Numéro de télécopie :

INSTALLATEUR

L'installateur est :

Le demandeur

Le tiers autorisé ou mandaté

Une tierce entreprise⁷(préciser son nom) :

Numéro(s) de téléphone :

Numéro de télécopie :

Adresse mél :

Demande de raccordement d'une installation de production injectant sans onduleur et de puissance de
raccordement ≤ 36 kVA, au réseau public de distribution géré par ERDF

LOCALISATION

Nom du Site de production⁸ :

SIRET (obligatoire si société) :
.....

Adresse :

Commune : Code postal :

L'installation est prévue : sur un immeuble ou un site collectif sur un site individuel

RACCORDEMENT ACTUEL AU RÉSEAU⁹

Le site est-il actuellement raccordé au Réseau Public de Distribution (RPD) ?

OUI

Avec une puissance souscrite ≤ 36 kVA > 36 kVA

N° de PDL (Point De Livraison)¹⁰ :

Nom du titulaire¹¹ :

Le titulaire du contrat de consommation est le demandeur du raccordement de production

Informations sur le raccordement actuel¹² (*uniquement s'il s'agit d'un site individuel*) :

- L'installation est prévue sur le bâtiment actuellement desservi par ce contrat : OUI NON
- Le branchement électrique au réseau existant est de type¹³ :
 - Aérien (voir photos **1 et 2**)
 - Aéro-souterrain (voir photo **3**) ou souterrain
- Le branchement électrique dispose d'un coffret extérieur accessible depuis le domaine public :
 - d'un modèle plutôt large (54 cm et plus, voir photo **4**)
 - d'un modèle moyennement large (35 cm, voir photo **5**)
 - d'un modèle plutôt étroit (23 cm, voir photo **7**)
 - sur poteau (voir photo **6**), le compteur pouvant être apparent (voir photo **8**)
 - non, pas de coffret extérieur ni de compteur extérieur apparent
- Le Compteur du branchement est installé¹⁴ :
 - à l'intérieur du bâtiment (voir photo **10 et 11**)
 - dans un coffret extérieur (voir photos **4, 5, 6 et 9**)
 - en extérieur sur domaine public, hors coffret (voir photo **8**)
- Le disjoncteur du branchement est installé :
 - dans un coffret extérieur (voir photo **9**)
 - sur panneau à l'intérieur du bâtiment (voir photo **10 et 11**)Un espace d'au moins 1m x 1m (en vente de la totalité¹⁵) à proximité du panneau ou coffret existant est disponible¹⁶ ? OUI NON

Le titulaire du contrat de consommation n'est pas le demandeur du raccordement de production¹⁷

NON (« demandeur sans contrat consommation » ou « construction neuve avec demande consommation + production »¹⁸)

S'il y a lieu (site individuel) : n° de section : n° de parcelle :

La tranchée en domaine privé, la fourniture et la pose du fourreau (diamètre 75 mm) seront réalisées par les soins du demandeur¹⁹: Oui (recommandé) Non

Distance entre les emplacements prévus du coffret de coupure en limite de parcelle et du compteur de production = mètres²⁰

CARACTÉRISTIQUES GÉNÉRALES DU PROJET

Type de production envisagée :

- Hydraulique
 Cogénération
 Éolien Hauteur du mât + nacelle : mètres

Autre
Préciser le type de production :

Le projet nécessite une Autorisation d'Urbanisme²¹ de type :

- Déclaration Préalable Permis de Construire
 Autre type d'autorisation administrative (droit d'eau...)
 Aucune

Le demandeur souhaite bénéficier du dispositif d'Obligation d'Achat : Oui Non

Si Non, Responsable d'Équilibre choisi²² :

Option de production²³ :

L'offre de raccordement est demandée en vue de :

La vente totale de la production

ou²⁴ La vente du surplus de la production (déduction faite de la consommation)

ou L'électricité produite sera entièrement consommée sur le site²⁵

CARACTÉRISTIQUES TECHNIQUES DU SITE

Puissance maximale de l'installation (P_{\max})²⁶: kVA²⁷

Type de raccordement au RPD souhaité : Monophasé²⁸ Triphasé

Puissance de raccordement en injection (P_{racc})²⁹: kVA

En cas de raccordement triphasé, donner la répartition de cette puissance de raccordement sur chacune des 3 phases³⁰ :

phase 1 : kVA

phase 2 : kVA

phase 3 : kVA

Existence ou prévision d'un stockage d'énergie électrique : Oui³¹ Non

APRÈS LE RACCORDEMENT

L'interlocuteur technique³² (l'exploitant) pour le site de production sera :

Le demandeur

Autre : M. / Mme / Mlle :
Adresse :
Code postal / Commune : /
Numéro(s) de téléphone :
Numéro de télécopie :
Adresse mél. :

DESCRIPTION DES MACHINES ET PROTECTIONS (à remplir avec l'installateur)

Les unités de production respectent le tableau 55 A de la C15-100 : Oui Non

Si ce n'est pas le cas, une étude complémentaire sera réalisée à partir des éléments ci-dessous :

Machine 1 :

Marque :

Modèle :

Puissance apparente nominale : W

Nombre :

Type de la machine : Synchronne

Type de la connexion : Monophasé

Asynchrone

Triphasé

Machine 2 :

Marque :

Modèle :

Puissance apparente nominale : W

Nombre :

Type de la machine : Synchronne

Type de la connexion : Monophasé

Asynchrone

Triphasé

Compensation générale du site (ne pas y inclure la compensation propre à chaque machine) :

Le site est-il équipé de batteries de condensateurs de compensation générale ? Oui Non

Puissance totale des condensateurs : kVAr

La **protection de découplage** est :

Assurée par un sectionneur automatique conforme à la norme DIN VDE 0126 1.1³³

Assurée par une protection type B1³⁴

Préciser dans ce cas : Marque : Modèle :

ÉCHEANCE SOUHAITÉE ET OBSERVATIONS

Date souhaitée de mise en service de l'installation³⁵ :

Observations éventuelles :
.....
.....
.....

CERTIFICATION DES DONNÉES

Date :

Nom - Prénom du signataire³⁶ :

Signature :

DOCUMENTS À JOINDRE AU FORMULAIRE

La réception des documents demandés conditionne le traitement de la demande.

Les documents originaux ne sont pas retournés. Une copie des documents listés ci-dessous est suffisante, sauf pour l'attestation CONSUEL (fournir le feuillet 1 destiné au distributeur).

Envoyer systématiquement (sauf en cas d'autoconsommation où seul le formulaire est requis) :

- Les quatre pages complétées (pages 2 à 5) du présent formulaire ;
- L'arrêt de **permis de construire** (il est obligatoire en particulier pour une éolienne dont la hauteur mât + nacelle au-dessus du sol est supérieure à 12 mètres) ou la **déclaration préalable (DP) de travaux** (comprendre : certificat de non-opposition au projet ; toutefois le récépissé de dépôt de la DP peut suffire à cette étape si la puissance de raccordement ne dépasse pas 6 kVA sur aucune phase) ou **toute autre autorisation administrative requise** (pour l'implantation par exemple d'une nouvelle installation hydraulique).

À noter que c'est la date de réception de la demande complète avec ce document (à défaut : la déclaration d'exploiter) qui sera utilisée pour classer l'ordre d'arrivée de projets concurrents sur un même réseau.

Si cette Autorisation d'Urbanisme fait l'objet d'une opposition des riverains dans les délais légaux (après affichage terrain), il est nécessaire de prévenir ERDF.

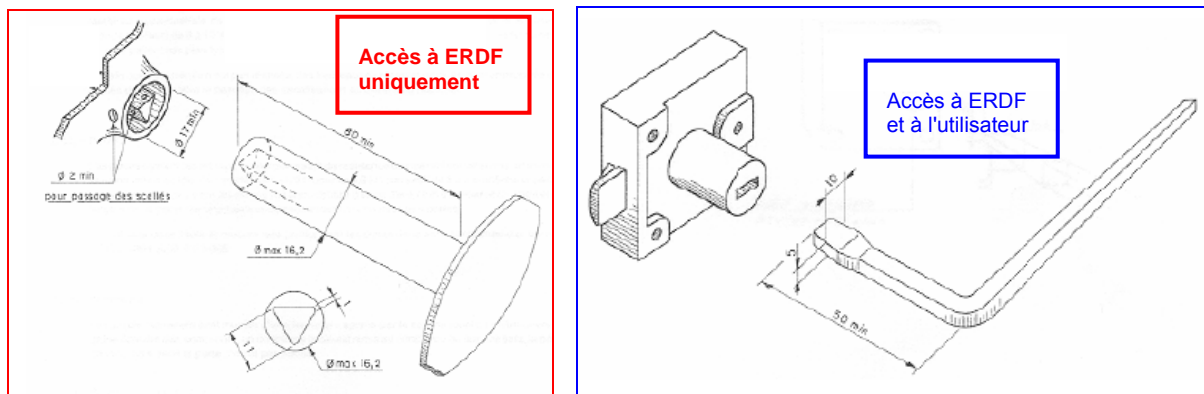
- Le **récépissé de la déclaration d'exploiter** : ERDF recommande la téléprocédure « AMPÈRE », qui permet d'obtenir ce document en quelques clics sur le site internet suivant : <https://ampere.industrie.gouv.fr/AMPERE> ; ce document peut également être demandé par écrit au Ministère concerné (MEEDDAT).
- Un **certificat de conformité DIN VDE 0126 1.1**, si la protection de découplage est intégrée au sectionneur automatique commandant l'installation de production.
Sinon, il faudra recourir à une protection externe de type B1 d'un type apte à l'exploitation (voir sur le site internet du distributeur, la liste des matériels aptes à l'exploitation, dans la Documentation Technique de Référence).
- Un **plan de situation du terrain** permettant de localiser le projet : le plan fourni pour la déclaration préalable, le permis de construire... convient parfaitement.
- Des **photos (vivement souhaitées)** : pour le cas des demandeurs déjà raccordés au réseau (avec contrat de consommation), ERDF a défini des modifications-types de branchement, permettant de déterminer, en fonction de la situation existante et du besoin exprimé, les travaux à réaliser et le coût associé. Cela permet de réaliser le chiffrage à distance dans une large majorité des cas, donc d'envoyer plus vite la proposition de raccordement et le CRAE. Pour analyser la demande, ERDF a néanmoins besoin d'apprécier l'environnement du branchement, et pour cela il est demandé quelques photos, numériques de préférence (ne pas dépasser 200 Koctets par photo), à envoyer à l'Accueil Raccordement, de préférence avec le formulaire de demande.

Nous vous demandons (voir la planche d'exemples plus loin ; n'hésitez pas à en envoyer plus que ce qui est demandé ci-dessous, surtout en cas de doute) :

- En extérieur, une photo du branchement avec du recul,
- Une photo du ou des coffrets en limite de propriété, s'il en existe, porte fermée et si possible porte ouverte.

Demande de raccordement d'une installation de production injectant sans onduleur et de puissance de raccordement ≤ 36 kVA, au réseau public de distribution géré par ERDF

À noter qu'un utilisateur peut ouvrir son coffret si celui-ci est équipé d'une serrure rectangulaire, sauf s'il doit pour cela le déplomber :



(extrait de la norme NF C 14-100)

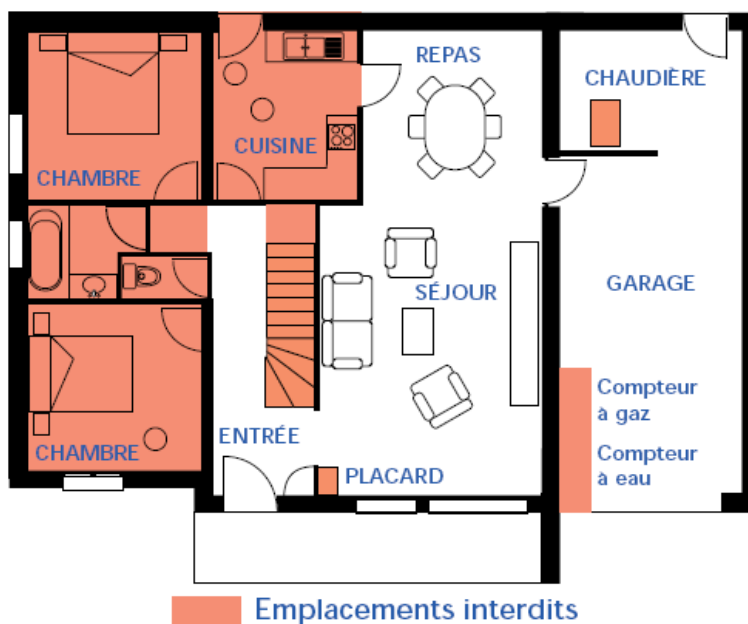
- Une **photo** du Dispositif **de comptage**, avec suffisamment de recul pour apprécier la place disponible pour l'installation (a minima 1 m x 1 m en option "vente totale", 50 cm x 50 cm en option "surplus") du dispositif supplémentaire, ainsi que la conformité de l'emplacement.

S'il s'agit d'un projet sur site nouveau, une **photo de l'environnement du projet** suffit.

Si, au vu des photos, une étude technique complémentaire se révélait nécessaire, nous prendrions alors contact avec le demandeur pour une visite sur place.

Celle-ci pourra avoir lieu plus particulièrement dans les cas suivants :

- raccordement en immeuble
- raccordement sur installation de consommation existante de puissance souscrite > 36 kVA
- réseau sur potelets en toiture
- coffret sur poteau
- emplacement du tableau de comptage intérieur non conforme à la norme C14-100 (voir schéma ci-dessous)
- ou espace insuffisant pour poser l'extension production à côté.



(extrait du guide pratique de SÉQUÉLEC sur les branchements individuels à puissance limitée)

Demande de raccordement d'une installation de production injectant sans onduleur et de puissance de raccordement ≤ 36 kVA, au réseau public de distribution géré par ERDF

Le cas échéant :

- Un **mandat** (ERDF-FOR-RAC_02E) ou une **autorisation** (ERDF-FOR-RAC_03E) : les deux documents sont disponibles sur le site du distributeur www.erdfdistribution.fr ou peuvent vous être adressés sur demande.
- En cas d'installation de production pure (sans consommation), fournir un **plan de masse** précisant les limites de la propriété et l'emplacement prévu des coffret, compteur et disjoncteur.
Toute imprécision sur la nature du projet est de nature à allonger les délais de traitement de la demande.
- Un **schéma unifilaire de l'installation** de production, à fournir en cas de présence de stockage d'énergie (batteries), qui indique :
 - le dispositif de sectionnement à coupure certaine et l'organe de découplage du site ;
 - le raccordement des auxiliaires et de la batterie d'accumulateurs, ainsi que les connexions éventuelles aux équipements de consommation secours. Ce stockage d'énergie ne doit servir qu'aux besoins propres au site en cas d'interruption de fourniture du distributeur, et l'installation doit donc être munie de dispositif(s) interdisant à chaque onduleur de secours de fonctionner en parallèle avec le RPD, suivant les dispositions des paragraphes 2.1 et 3.1.1.1 du guide UTE C15-400.
En cas d'installation comportant un inverseur de source statique, joindre, soit le certificat de conformité de la protection contre le retour de tension entrée décrite au §5.1.4 de la norme NF EN 62040-1-1, soit à défaut, le schéma de principe et de câblage de la protection de découplage de type F.3 utilisée.
- Un **KBIS** si le demandeur est une société.
- L'**Accord de Rattachement** au Responsable d'Équilibre s'il n'est pas souhaité de bénéficier de l'Obligation d'Achat

Pour mémoire :

- Avant la mise en service, il faudra également fournir une **attestation de conformité** de l'installation de production, visée par CONSUEL. À défaut de celle-ci, le Distributeur accepte un engagement sur l'honneur du demandeur ou de son installateur, attestant de la conformité de l'installation aux normes en vigueur (notamment NFC 15-100).
En cas de local à réglementation particulière (Établissement recevant du public, tertiaire, industriel, immeuble de grande hauteur...), le rapport de vérification de l'organisme de contrôle vierge de toute remarque est également accepté.
- Le demandeur doit être obligatoirement titulaire (voir les Conditions Générales du CRAE) d'une **assurance responsabilité civile** couvrant tous les dommages corporels, matériels et immatériels susceptibles de survenir lors du fonctionnement de l'installation de production (elle doit clairement mentionner la présence d'une installation de production raccordée au RPD).

Modalités d'envoi :

Formulaire et documents peuvent être envoyés par courrier ou par mél. (plus économique, plus rapide et plus respectueux de l'environnement).

Si vous envoyez des documents séparément, merci de préciser notre référence d'affaire si vous en disposez déjà ou les éléments permettant de retrouver votre demande :

- nom demandeur
- code postal et commune du site de production.

Demande de raccordement d'une installation de production injectant sans onduleur et de puissance de raccordement ≤ 36 kVA, au réseau public de distribution géré par ERDF

Modèles de photos à réaliser afin de définir la solution de raccordement de l'installation de production



Photo 1

Branchement aérien



Photo 2

Câble de branchement, vu de près

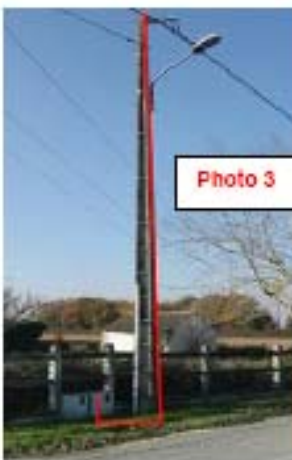


Photo 3

Branchement aéro-souterrain



Photo 4

Largeur 54 cm, coffret ouvert



Photo 5

Largeur 35 cm, coffret ouvert



Photo 6

Coffret sur poteau, ouvert



Photo 7

Largeur 23 cm

Serrure triangulaire
→ accès réservé RDF



Photo 8

Compteur extérieur apparent



Photo 9

Compteur et disjoncteur dans coffrets extérieurs (généralement dos à dos)



Photo 10

Tableau de comptage intérieur, vu avec recul, permettant de valider la conformité de l'emplacement, et la place disponible pour poser l'installation de production



Photo 11

AIDE À LA SAISIE DU FORMULAIRE

-
- ¹ Pour particulier et professionnel, donner la qualité (M. / Mme / Mlle) suivie du nom et prénom.
- ² Raison sociale, forme juridique et SIREN (exemple : SARL " DUPONT ", SIREN 123456789) ; fournir un KBIS.
- ³ À préciser si société ou collectivité locale : donner la qualité (M. / Mme / Mlle), le titre ou la fonction ("Maire", "Directeur technique"...).
- ⁴ L'autorisation est suffisante pour exprimer la demande de raccordement auprès d'ERDF mais, pour être destinataire des courriers relatifs au raccordement, il faut un mandat.
- ⁵ Le mandataire est habilité pour agir au nom et pour le compte du demandeur : il devient l'interlocuteur d'ERDF jusqu'à la mise en service du raccordement, y compris pour les prises de rendez-vous. Tous les courriers lui sont ainsi systématiquement envoyés. Il peut en outre, si les cases du mandat correspondantes sont cochées, signer le CRAE (dans tous les cas rédigé au nom du demandeur) et la proposition de raccordement, et/ou régler les différents frais liés au raccordement. Si la proposition de raccordement est rédigée à son nom (coche « mandataire »), il sera également destinataire de la facture émise après réalisation des travaux.
- ⁶ À préciser si société : donner alors le titre ou la fonction (par exemple : "Directeur", "ingénieur-conseil"...).
- ⁷ ERDF peut avoir besoin de joindre l'installateur pour certains renseignements techniques et/ou en cas d'absence du demandeur.
- ⁸ C'est ce nom qui sera repris en page de garde du contrat ; par défaut c'est le nom du demandeur qui sera utilisé.
- ⁹ Inutile de remplir ce cadre si la production est entièrement consommée sur le site.
- ¹⁰ Référence sur 14 chiffres (indépendante du fournisseur) à relever sur la dernière facture de consommation d'électricité ; si la puissance souscrite est supérieure à 36 kVA, fournir le n° IDC.
- ¹¹ Tel qu'il est écrit sur la dernière facture de consommation d'électricité.
- ¹² Les renseignements ci-dessous permettent d'apprécier l'environnement du branchement existant et de déterminer éventuellement, en fonction des éléments fournis et du besoin du demandeur, les travaux à réaliser et le coût associé. Cela permet de réaliser le chiffrage à distance dans une large majorité des cas, donc d'envoyer plus vite la proposition de raccordement et le CRAE.
- ¹³ En aérien : les conducteurs arrivent en aérien sur le bâtiment desservi ; en aéro-souterrain, le réseau est aérien sur la voie publique mais les conducteurs arrivent en souterrain au bâtiment desservi.
- ¹⁴ Si le disjoncteur est dans le local mais le compteur à l'extérieur, ce dernier est susceptible d'être déplacé, durant les travaux, à proximité du disjoncteur et de n'être plus accessible, de ce fait, de la voie publique. Il pourra alors vous être demandé l'accès à ce compteur lors de chaque relevé semestriel.
- ¹⁵ En vente du surplus, une surface moindre est nécessaire, d'environ 50 cm x 50 cm.
- ¹⁶ Disponible moyennant éventuellement des travaux d'aménagement à la charge du demandeur (exemple : démontage d'étagère, déplacement de robinet ou conduite, passage d'enduit...).
- ¹⁷ Un nouveau branchement spécifique devra alors être réalisé à partir de la voie publique pour le raccordement de l'installation de production : le demandeur sera traité comme un "producteur pur" – répondre aux questions du cadre ci-dessous.
- ¹⁸ Dans ce dernier cas, ce formulaire vient en complément de celui rempli pour la demande consommation, et sauf cas particulier à examiner, les données ci-dessous (nécessaires uniquement en cas d'option de vente de la totalité) devraient concorder pour les deux raccordements « consommation » et « production ».
- ¹⁹ Dans les deux cas, ERDF fournit et met en œuvre le câble entre le coffret en limite de parcelle et le panneau de comptage, mais le demandeur peut choisir de (faire) réaliser la tranchée et poser le fourreau, ce qui peut être plus avantageux pour lui en termes de coût, de délais, de logistique...
- ²⁰ Si cette distance est supérieure à 30 mètres, le point de livraison (donc le disjoncteur de branchement, ainsi que le compteur) est établi en limite de parcelle, et la réalisation de la liaison entre le point de livraison et le site est à la charge du demandeur.
- ²¹ Joindre le document correspondant (voir liste des pièces jointes).

²² Fournir l'accord de rattachement correspondant ; dans le cas de l'obligation d'achat, c'est l'acheteur EDF-OA qui l'envoie directement à ERDF après validation de la demande de contrat d'achat.

²³ Un "demandeur sans contrat de consommation" ne peut choisir que l'option "vente totale" : par ailleurs, l'option "vente du surplus" n'est possible que si le demandeur est aussi le titulaire du contrat de consommation.

²⁴ Cocher une seule case. En cas de besoin particulier, contacter l'Accueil Raccordement Électricité.

²⁵ Il n'y a pas établissement d'une proposition de raccordement dans ce cas, et seule une Convention d'Exploitation organisera les modalités d'exploitation avec le Réseau Public de Distribution.

²⁶ Cette puissance est définie par la réglementation comme « la somme des puissances unitaires installées des machines électrogènes susceptibles de pouvoir fonctionner simultanément » ; on la retrouve dans la déclaration d'exploitation, elle est en particulier comparée au seuil de 18 kVA, au-delà duquel le raccordement est obligatoirement triphasé.

²⁷ $kVA = kW$ car injection à $\cos(\phi) = 1$

²⁸ Une production monophasée (ou triphasée déséquilibrée) impacte plus le réseau qu'une production triphasée équilibrée de même puissance, et conduit ainsi généralement à des adaptations plus importantes du réseau, à la charge du demandeur si la Puissance de Raccordement demandée est supérieure à 6 kVA. Si c'est le cas, nous le contacterons (ou son mandataire) pour le lui signaler et lui proposer un raccordement triphasé. Remarque : les coûts éventuels d'adaptation de l'installation intérieure pour passage en triphasé sont à sa charge.

²⁹ Cette puissance est définie par le demandeur comme la puissance maximale qu'il souhaite injecter ou pouvoir injecter au RPD. C'est une donnée essentielle pour l'étude technico-économique que va mener ERDF: elle sera utilisée pour évaluer l'impact de la production sur le réseau, le réglage du disjoncteur et le coût du raccordement. C'est l'occasion de rappeler quelques seuils importants :

- 6 kVA : si cette valeur est dépassée sur une des phases, ERDF facture systématiquement les éventuelles adaptations de réseau rendues nécessaires pour accueillir la production ;
- 12 kVA : au-delà de cette valeur, le raccordement monophasé ne peut se faire avec certains transformateurs de faible puissance (ceux placés en haut de poteau en particulier), et il y a donc alors, le cas échéant, une modification coûteuse de cet ouvrage à prévoir, à la charge du demandeur ;
- 18 kVA: au-delà de cette valeur, le raccordement est obligatoirement triphasé ;
- 36 kVA : au-delà de cette valeur (ou de 12 kVA sur une des phases), un formulaire spécifique est à remplir, et à envoyer à un accueil spécialisé.

³⁰ Les trois valeurs doivent être inférieures ou égales à 12 kVA. ERDF rappelle l'intérêt du demandeur à équilibrer au mieux son installation triphasée, pour limiter les frais de raccordement et les risques de surtension.

³¹ Joindre alors un schéma unifilaire (voir liste des pièces jointes).

³² dont les coordonnées seront portées dans le CRAE.

³³ Joindre le certificat de conformité DIN VDE 0126 1.1 (fourni par le constructeur).

³⁴ Elle doit être d'un type « apte à l'exploitation » (voir liste des matériels aptes à l'exploitation dans la documentation technique de référence d'ERDF) et devra être vérifiée et réglée par nos soins (prestation payante du catalogue de prestations du Distributeur).

³⁵ Cette date nous permet d'apprécier l'état d'avancement du projet mais peut être incompatible avec nos délais d'étude et de réalisation ou ceux d'autorisations administratives. Si, en particulier, des travaux sur le domaine public sont nécessaires, ERDF engage, pour le compte du demandeur, les démarches pour l'obtention d'autorisations administratives qui peuvent nécessiter un délai de plusieurs semaines ; s'il y a lieu, une autre date sera fixée en commun.

³⁶ Le signataire est le demandeur ou son mandataire.
