

Demande de raccordement d'une installation de production injectant par onduleur et de puissance de raccordement inférieure ou égale à 36 kVA, au réseau public de distribution géré par ERDF

Identification : ERDF-FOR-RAC_22E

Version : V.3.0

Nombre de pages : 12

Version	Date	Nature de la modification	Annule et remplace
1.0	01/07/2009	Création	ERDF-FOR-RAC-04E
2.0	01/02/2010	Prise en compte du décret 2009-1414 du 19/11/2009, de l'arrêté tarifaire du 12 janvier 2010 et de la généralisation du "Portail Petits Producteurs" ; ajout d'exemples de plans.	
3.0	09/03/2011	Prise en compte du décret 2010-301 du 22 mars 2010, de l'arrêté tarifaire du 4 mars 2011 et du nouveau formulaire ERDF-FOR-RAC_36E. Ajout de précisions.	

• **Documents associés et annexes**

ERDF-PRO-RAC_17E « Procédure de traitement des demandes de raccordement individuel en BT de puissance inférieure ou égale à 36 kVA, au réseau public de distribution géré par ERDF »

ERDF-FOR-RAC_36E « Demande de raccordement individuel au réseau public de distribution BT géré par ERDF pour une nouvelle installation de consommation d'électricité de puissance inférieure ou égale à 36 kVA et d'une installation de production d'une puissance inférieure ou égale à 6 kVA par phase »

ERDF-NOI-RAC_03E « Autorisations et mandats, dans le cadre des raccordements traités par ERDF » et formulaires associés ERDF-FOR-RAC_02E et ERDF-FOR-RAC_03E

Annexe : documents à joindre au formulaire / exemples de plans et photos attendus / aide à la saisie du formulaire

• **Résumé**

Ce document indique les différentes données administratives et techniques à fournir par un demandeur, dans le cadre d'une demande de raccordement d'une installation de production, en particulier de type photovoltaïque, injectant par onduleur sur le réseau public de distribution d'électricité basse tension géré par ERDF et de puissance de raccordement inférieure ou égale à 36 kVA.

Dans le cas d'une installation de type photovoltaïque avec souhait de bénéficier de l'obligation d'achat, le formulaire fait également office de demande de contrat d'achat.

Le détail des pièces à joindre, ainsi qu'une aide à la saisie, sont fournis à la fin du document.

Seules les pages 2 à 5 du formulaire, avec date et signature en page 5, sont à retourner à l'Accueil Raccordement Électricité Producteur (ARÉPROD) d'ERDF.

Pour une demande de raccordement concernant à la fois consommation et production, il convient de contacter au préalable l'Agence de Raccordement Électricité (ARÉ) de la région concernée (dont les coordonnées sont disponibles sur le site internet d'ERDF) car un formulaire spécifique « consommation » est à remplir en parallèle, sauf si la puissance demandée en production est inférieure ou égale à 6 kVA /phase, auquel cas un formulaire spécifique (ERDF-FOR-RAC_36E) est à utiliser.

Par ailleurs, ERDF rappelle l'existence de sa documentation technique de référence (DTR), de son Référentiel Clientèle, de son Barème de raccordement et du catalogue des prestations, téléchargeables sur le site internet www.erdfdistribution.fr.

Tout terme commençant par une majuscule, lors de sa première occurrence dans ce document, est défini dans le glossaire de la DTR d'ERDF.

**DEMANDE DE RACCORDEMENT AU RÉSEAU PUBLIC DE DISTRIBUTION
POUR UNE INSTALLATION DE PRODUCTION INJECTANT PAR ONDULEUR
ET DE PUISSANCE INJECTÉE INFÉRIEURE OU ÉGALE À 36 kVA**

A : CONTENU DU DOSSIER DE DEMANDE DE RACCORDEMENT

Pour établir le Contrat de Raccordement, d'Accès au réseau public de distribution et d'Exploitation (CRAE) et la proposition de raccordement, ERDF vous remercie de compléter le formulaire suivant (vous avez également la possibilité, sauf pour un raccordement en autoconsommation, de le saisir en ligne sur le site www.erdfdistribution.fr).

Nous vous recommandons vivement de le faire avec l'aide de votre installateur.

Si vous choisissez de bénéficier de l'obligation d'achat pour votre installation photovoltaïque, ces éléments permettront également à EDF Obligation d'Achat Solaire d'établir votre contrat d'achat.

Vous trouverez en fin de document les explications des renvois du formulaire et le détail des pièces à fournir. Celles-ci, ainsi que les champs du présent document marqués d'un *, sont considérées par ERDF comme obligatoires pour obtenir la complétude du dossier.

B : INTERVENANTS

B1 : Demandeur du raccordement

- Particulier (M, Mme, Mlle)
 Société ou entreprise¹
 Collectivité locale ou service de l'État

Le cas échéant, représenté par M. ou Mme² dûment habilité(e) à cet effet

Adresse actuelle

N° et nom de la voie : *

Code postal : * Commune : *

Téléphone : * Mobile :

Télécopieur : Mél. : * (producteur ou tiers autorisé)³

B2 : Tiers habilité (qui assure tout ou partie du suivi de la demande de raccordement)

Le demandeur du raccordement a-t-il habilité un tiers pour cette affaire ? * Oui Non

Si OUI, renseigner les éléments suivants : *

- Le tiers dispose d'une autorisation⁴.
 Le tiers dispose d'un mandat⁵.

Dans le cadre de ce mandat, pour le raccordement de l'Installation de Production décrit dans ce formulaire, le demandeur du raccordement donne pouvoir au tiers mandaté de :

signer en son nom et pour son compte le CRAE et la proposition de raccordement, celle-ci étant rédigée au nom du :

mandant (le producteur)

mandataire, au nom et pour le compte du mandant

procéder en son nom aux règlements financiers relatifs au raccordement

Dans le cas d'une demande de raccordement simultanée Consommation plus Production, un seul mandat peut être délivré à un tiers, qui sera l'interlocuteur d'ERDF et agira au nom et pour le compte du demandeur pour l'ensemble.

Personne / société habilitée :

Le cas échéant, représenté par M. ou Mme⁶, dûment habilité(e) à cet effet

Adresse : *

Code postal : * Commune : *

Téléphone : * Mobile :

Télécopieur : Mél. : *

B : INTERVENANTS (suite)

B3 : Installateur

L'installateur (qui réalise l'installation de production) est : *

Le demandeur

Le tiers habilité

Une tierce entreprise (préciser son nom) * :

Téléphone* :

Télécopieur :

Mél. :

C : LOCALISATION DU CHANTIER

Nom du Site de production⁷ :

SIRET * (sauf si le demandeur est un particulier) :

Adresse : *

Code postal : * Commune : *

L'installation est prévue : * sur un immeuble ou un site collectif⁸ sur un site individuel

Données cadastrales : n° de section : n° de parcelle :

D : RACCORDEMENT ACTUEL AU RÉSEAU⁹

D1 : Le site est-il actuellement raccordé au Réseau Public de Distribution (RPD) pour un usage de consommation ?

OUI

Avec une puissance souscrite : * kVA

N° de PDL (Point De Livraison)¹⁰ * :

Nom du titulaire¹¹ : *

Le titulaire du contrat de consommation est le demandeur du raccordement de production

Informations sur le raccordement actuel (*uniquement s'il s'agit d'un site individuel*) :

▪ L'installation est prévue sur le bâtiment actuellement desservi par ce contrat * : Oui Non

▪ Le branchement électrique au réseau existant est de type¹² * :

Aérien (voir photos **1 et 2**)

Aéro-souterrain (voir photo **3**) ou souterrain

▪ Le branchement électrique dispose d'un coffret extérieur accessible depuis le domaine public * :

d'un modèle plutôt large (54 cm et plus, voir photo **4**)

d'un modèle moyennement large (35 cm, voir photo **5**)

d'un modèle plutôt étroit (23 cm, voir photo **7**)

sur poteau (voir photo **6**), le compteur pouvant être apparent (voir photo **8**)

non, pas de coffret extérieur ni de compteur extérieur apparent

▪ Le Compteur du branchement est installé¹³ * :

à l'intérieur du bâtiment (voir photos **10 et 11**)

dans un coffret extérieur (voir photos **4, 5, 6 et 9**)

en extérieur sur domaine public, hors coffret (voir photo **8**)

▪ Le disjoncteur du branchement est installé * :

dans un coffret extérieur (voir photo **9**)

sur panneau à l'intérieur du bâtiment (voir photo **10 et 11**)

Un espace d'au moins 1m x 1m¹⁴ à proximité du panneau est disponible¹⁵ * Oui Non

Le panneau est dans un emplacement conforme à la C14-100 :

dans une pièce ou local autorisé¹⁶ * : Oui Non

sans proximité d'eau, chaleur ou gaz¹⁷ * : Oui Non

Le titulaire du contrat de consommation n'est pas le demandeur du raccordement de production¹⁸

NON (« demandeur sans contrat consommation » ou « construction neuve avec demande consommation + production »¹⁹)

La tranchée en domaine privé, la fourniture et la pose du fourreau (diamètre 75 mm) seront réalisées par les soins du demandeur²⁰ * Oui (recommandé) Non

Distance entre les emplacements prévus du coffret de coupure en limite de parcelle et du Compteur de production = mètres²¹ *

D2 : Existe-t-il une installation de production déjà raccordée ou en cours d'instruction sur le même bâtiment ou la même parcelle cadastrale * ?

NON

OUI

N° de CRAE (ou CARD-I) du ou des contrats existants * :

Si cette ou ces installations sont de type PV, puissance-crête totale des panneaux (valeur Q)²² * : kWc

E : CARACTÉRISTIQUES DU PROJET

E1 : Caractéristiques générales du projet

Type de production envisagée :

Photovoltaïque²³

Préciser* la puissance-crête installée (*généralement, une seule à renseigner*)

→ en intégration au bâti (usage principal d'habitation) : kWc

→ en intégration au bâti (bâtiment à autre usage que hab./ens./santé) : kWc

→ en intégration simplifiée au bâti : kWc *

→ en intégration au bâti (usage principal d'enseignement ou de santé) : kWc

→ autre (au sol ou sans intégration) : kWc *

avec un type de pivot * fixe 1 axe de rotation 2 axes de rotation

Surface totale des panneaux : m²

Type de technologie²⁴ * : Silicium polycristallin

Silicium monocristallin

Silicium amorphe

Couche mince à base de tellure de cadmium

Couche mince à base de cuivre, d'indium, de sélénium

Couche mince à base de composés organiques

Autre :

Éolien Hauteur du mât + nacelle : mètres *

Autre Préciser le type de production : *

Le projet nécessite une **Autorisation d'Urbanisme** de type : *

Déclaration Préalable

Permis de Construire

Autre type d'autorisation administrative

Aucune

Le demandeur souhaite bénéficier du dispositif d'**Obligation d'Achat** : * Oui²⁵ Non

Si Non (et pas de raccordement en autoconsommation), Responsable d'Équilibre choisi : *

Option de production²⁶ :

L'offre de raccordement est demandée en vue de : *

La vente totale de la production

ou La vente du surplus de la production (déduction faite de la consommation)

ou L'électricité produite sera entièrement consommée sur le site²⁷

E2 : Caractéristiques techniques du site

Puissance maximale de l'installation (P_{max})²⁸ : kVA*

Type de raccordement au RPD souhaité : * Monophasé (≤ 6 kVA) Triphasé

Puissance de raccordement en injection (P_{racc})²⁹ : kVA *

En cas de raccordement triphasé, donner la répartition de cette P_{racc} sur chacune des 3 phases³⁰ :

phase 1 : kVA * phase 2 : kVA * phase 3 : kVA *

Existence ou prévision d'un stockage d'énergie électrique : * Oui Non

E3 : Description des onduleurs³¹ et des protections

1^{er} modèle d'onduleur(s)

Marque : *

Modèle : *

Nombre : *

Puissance nominale : * W Monophasé Triphasé

2^{ème} modèle d'onduleur(s)

Marque :

Modèle :

Nombre :

Puissance nominale : W Monophasé Triphasé

3^{ème} modèle d'onduleur(s)

Marque :

Modèle :

Nombre :

Puissance nominale : W Monophasé Triphasé

La protection de découplage est : *

- Intégrée aux onduleurs et conforme à la norme DIN VDE 0126 1.1
 Assurée par un sectionneur automatique conforme à la norme DIN VDE 0126 1.1
 Assurée par une protection type B1³²

Préciser dans ce cas : Marque * : Modèle * :

F : APRÈS LE RACCORDEMENT

Adresse de facturation du solde du raccordement :

- Adresse du demandeur ou du mandataire (la personne ou la société ayant réglé l'acompte)
 Autre adresse :

M. ou Mme * :

Adresse * :

Code postal * : Commune * :

L'interlocuteur technique (l'exploitant mentionné sur le CRAE ou la convention d'exploitation) pour le site de production sera : *

- Le producteur (cas général)
 Autre : M. ou Mme * :

Adresse * :

Code postal * : Commune * :

Téléphone(s) * : Télécopieur :

Mél. :

G : ÉCHÉANCE SOUHAITÉE ET OBSERVATIONS

Date souhaitée de mise en service de l'installation³³ : *

Observations éventuelles :
.....
.....

H : VALIDATION DES INFORMATIONS

ERDF établira une proposition de raccordement à partir des éléments que vous avez indiqués dans ce formulaire.

Date * :

Nom et prénom du signataire¹ * :

Fonction :

Signature * :

I : COMMENT NOUS RETOURNER VOS DOCUMENTS ?

Par courrier ou par mél à l'Accueil Raccordement Électricité Producteur de votre région.

Les coordonnées de l'accueil de votre région sont accessibles sur le site d'ERDF www.erdfdistribution.fr dans l'espace dédié aux producteurs d'électricité.

Attention : s'il s'agit d'une construction neuve avec demande simultanée « Consommation et Production », c'est à l'Accueil Raccordement Électricité qu'il faut vous adresser.

¹ Le signataire est le demandeur du raccordement ou le tiers mandaté.

DOCUMENTS À JOINDRE AU FORMULAIRE

RÉCAPITULATIF DES PIÈCES À JOINDRE AU FORMULAIRE (en autoconsommation, les pièces 3, 7, 8 et 9 sont inutiles)		
Pièce	Est-elle obligatoire ?	
1	Les 4 premières pages du formulaire	Oui (dans tous les cas)
2	Plan de situation	Oui (dans tous les cas)
3	Plan de masse	Oui si installation de production pure (sans consommation)
4	Mandat / autorisation	Oui si appel à un tiers habilité
5	KBIS	Oui si le demandeur est une société
6	Autorisation d'urbanisme / administrative	Oui si l'installation en nécessite une
7	Attestation de moyens financiers	Oui si installation PV avec Puissance-crête supérieure à 9 kWc
8	Accord de rattachement	Oui si pas d'Obligation d'Achat
9	Récépissé de déclaration d'exploiter	Oui si production non-photovoltaïque et Obligation d'Achat
10	Schéma unifilaire de l'installation	Oui si batteries
11	Photos	Non mais vivement souhaitée

La réception des documents demandés conditionne le traitement de la demande.

Les documents originaux ne sont pas retournés. Une copie des documents listés ci-dessus est suffisante (ou les documents numérisés si l'envoi est fait par mél. ou par le portail www.perm.erdfdistribution.fr).

Explication des pièces demandées

1. Les quatre pages complétées (pages 2 à 5) du présent formulaire, avec tous les champs obligatoires signalés par un *, dûment renseignés ;
2. Un **plan de situation du terrain** permettant de localiser le projet : le plan fourni pour la déclaration préalable, le permis de construire... convient parfaitement (voir exemple plus loin).
3. En cas d'installation de production pure (sans consommation), fournir un **plan de masse** (en précisant l'échelle), indiquant les limites de la parcelle et l'emplacement souhaité du coffret en limite de parcelle, ainsi que des deux compteurs de production et non consommation (voir exemple plus loin).

Toute imprécision sur la nature du projet est de nature à allonger les délais de traitement de la demande.

4. Un **mandat** (modèle proposé : ERDF-FOR-RAC_02E) ou une **autorisation** (modèle proposé : ERDF-FOR-RAC_03E) : ces modèles sont disponibles sur le site d'ERDF www.erdfdistribution.fr ou peuvent vous être adressés sur demande.
5. Un **KBIS** si le demandeur est une société.
6. L'arrêté de **permis de construire** (il est obligatoire en particulier pour une éolienne dont la hauteur mât + nacelle au-dessus du sol est supérieure à 12 mètres)
ou **la déclaration préalable (DP) de travaux** (comprendre : certificat de non-opposition au projet ; toutefois le récépissé de dépôt de la DP peut suffire à cette étape si la puissance de raccordement ne dépasse pas 6 kVA sur aucune phase) ; la DP est obligatoire en particulier pour l'installation de panneaux photovoltaïques sur un toit existant,
ou **toute autre autorisation administrative requise** (pour l'implantation par exemple d'une nouvelle installation hydraulique).
À noter que c'est la date de réception de la demande complète, donc avec ce document quand il est nécessaire, qui sera utilisée pour classer l'ordre d'arrivée de projets concurrents sur un même réseau.
Si cette Autorisation d'Urbanisme fait l'objet d'une opposition des riverains dans les délais légaux (après affichage terrain), il est nécessaire de prévenir ERDF.
7. Une **attestation de moyens financiers** si la puissance-crête de l'installation est supérieure à 9 kWc : conformément à l'article 9 de [l'arrêté tarifaire du 4 mars 2011](#), le producteur doit alors en effet produire une attestation, datant de moins de 3 mois, certifiant qu'il dispose des fonds propres pour réaliser l'installation ou une offre de prêt en vue d'obtenir le financement pour la réalisation de l'installation.
8. L'**Accord de Rattachement** au Responsable d'Équilibre s'il n'est pas souhaité bénéficier du dispositif de l'Obligation d'Achat.
9. Le **récépissé de la déclaration d'exploiter** pour un type de production autre que photovoltaïque, et s'il est souhaité bénéficier du dispositif d'obligation d'achat : ERDF recommande la téléprocédure « AMPERE » qui permet d'obtenir, pour les installations de type éolien, ce document en quelques clics sur le site internet

Demande de raccordement d'une installation de production injectant par onduleur et de puissance de raccordement inférieure ou égale à 36 kVA, au réseau public de distribution géré par ERDF

suivant : <https://ampere.industrie.gouv.fr/AMPERE> ; ce document peut également être demandé par écrit au Ministère concerné (MEEDDM) à l'adresse suivante :

MEEDDM/DGEC/SD3
Arche de la Défense - Paroi Nord
92055 La Défense CEDEX

10. Un schéma unifilaire de l'installation de production, à fournir en cas de présence de stockage d'énergie (batteries), qui indique :

- l'ensemble des onduleurs, le dispositif de sectionnement à coupure certaine, l'organe de découplage du site (si protection de type B1 ou sectionneur automatique) ;
- le raccordement des auxiliaires et de la batterie d'accumulateurs, ainsi que les connexions éventuelles aux équipements de consommation secourus. Ce stockage d'énergie ne doit servir qu'aux besoins propres au site en cas d'interruption de fourniture d'ERDF, et l'installation doit donc être munie de dispositif(s) interdisant à chaque onduleur de secours de fonctionner en parallèle avec le RPD suivant les dispositions des paragraphes 2.1 et 3.1.1.1 du guide UTE C15-400.

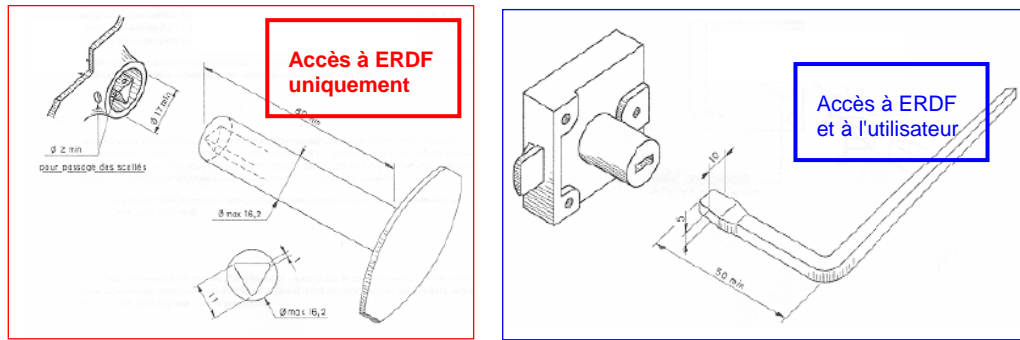
En cas d'installation comportant un inverseur de source statique, joindre, soit le **certificat de conformité** de la protection contre le retour de tension entrée décrite au § 5.1.4 de la norme NF EN 2040-1-1, soit à défaut, le schéma de principe et de câblage de la protection de découplage de type F.3 utilisée.

11. Des photos (vivement souhaitées) : pour le cas des demandeurs déjà raccordés au réseau (avec contrat de consommation), ERDF a défini des modifications-types de branchement, permettant de déterminer, en fonction de la situation existante et du besoin exprimé, les travaux à réaliser et le coût associé. Cela permet de réaliser le chiffrage à distance dans une large majorité des cas, donc d'envoyer plus vite la proposition de raccordement et le CRAE. Pour analyser la demande, ERDF a néanmoins besoin d'apprécier l'environnement du branchement, et pour cela il est demandé quelques photos, numériques de préférence : une résolution XVGA (1024 x 768) suffit largement.

Nous vous demandons (voir la planche d'exemples plus loin ; n'hésitez pas à en envoyer plus que ce qui est demandé ci-dessous, surtout en cas de doute) :

- en extérieur, une photo du branchement avec du recul,
- une photo du ou des coffrets en limite de parcelle, s'il en existe, porte fermée et si possible porte ouverte.

À noter qu'un utilisateur peut ouvrir son coffret si celui-ci est équipé d'une serrure rectangle, sauf s'il doit pour cela le déplomber :



(extrait de la norme NF C 14-100)

- une **photo** du Dispositif **de comptage**, avec suffisamment de recul pour apprécier la place disponible pour l'installation (a minima 1m x 1m en option "vente totale", 50 cm x 50 cm en option "surplus") du dispositif supplémentaire, ainsi que la conformité de l'emplacement.

S'il s'agit d'un projet sans raccordement existant, nous vous demandons une ou plusieurs **photos de l'environnement du projet** (au moins une prise de la voie publique).

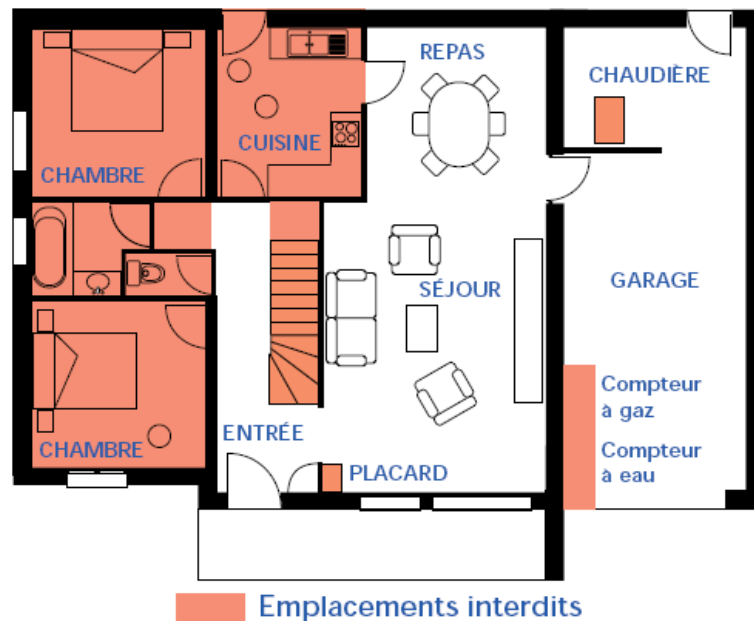
Si, au vu des photos, une étude technique complémentaire se révélait nécessaire, nous prendrions alors contact avec le demandeur pour une visite sur place.

Celle-ci pourra avoir lieu plus particulièrement dans les cas suivants :

- raccordement en immeuble
- raccordement sur installation de consommation existante de puissance souscrite > 36 kVA
- réseau sur potelets en toiture
- coffret sur poteau

Demande de raccordement d'une installation de production injectant par onduleur et de puissance de raccordement inférieure ou égale à 36 kVA, au réseau public de distribution géré par ERDF

- o emplacement du tableau de comptage intérieur non conforme (à la norme C14-100, voir schéma ci-dessous)
- o ou espace insuffisant pour poser l'extension production à côté.



(extrait du guide pratique de SÉQUÉLEC sur les branchements individuels à puissance limitée)

Pour mémoire :

- Avec l'accord sur la proposition de raccordement, dans le cas d'installations de puissance ≤ 6 kVA par phase nécessitant une déclaration préalable, il faudra fournir le **certificat de non-opposition au projet**, ou à défaut une **attestation d'accord tacite de la mairie** à l'issue du délai d'instruction.
- Avant la mise en service, il faudra fournir une **attestation de conformité** de l'installation de production, visée par CONSUEL.
- Le demandeur doit être obligatoirement titulaire (voir les Conditions Générales du CRAE) d'une **assurance responsabilité civile** couvrant tous les dommages corporels, matériels et immatériels susceptibles de survenir lors du fonctionnement de l'installation de production (elle doit clairement mentionner la présence d'une installation de production raccordée au RPD).

Modalités d'envoi :

Formulaire et documents sont à envoyer conjointement par la poste ou par mél.

Si vous devez envoyer ultérieurement des documents complémentaires, merci de préciser la référence d'affaire ERDF si vous en disposez déjà ou les éléments permettant de retrouver votre demande (nom du demandeur, code postal et commune du site de production).

EXEMPLES DE PLANS / PHOTOS ATTENDUS

Plan de situation du terrain (dans tous les cas)

C'est un plan permettant de localiser précisément dans la rue ou le quartier, le terrain concerné par l'installation.

Exemples : sur parcelle construite



sur parcelles nues

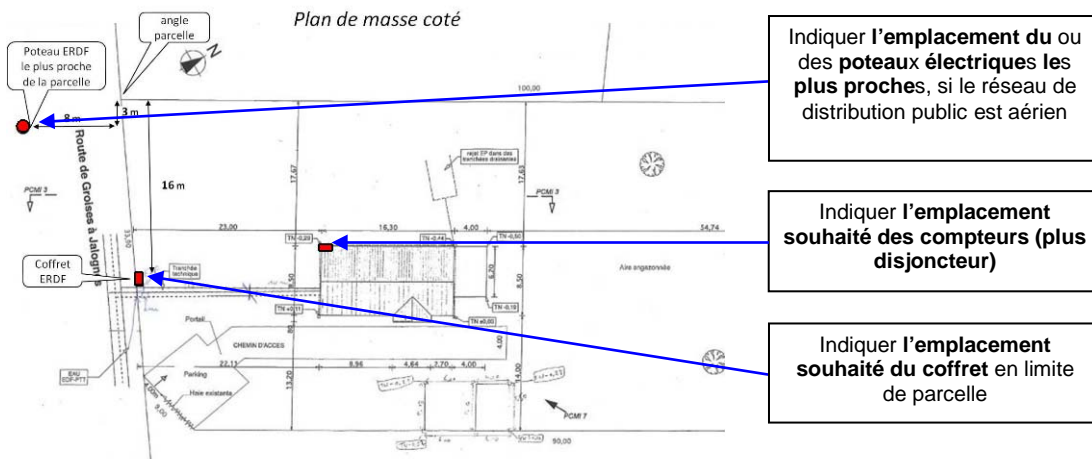


Ce type de plan s'obtient aisément sur le site www.cadastre.gouv.fr

Plan de Masse (production pure ou quand le contrat de consommation n'est pas au nom du producteur)

C'est un plan qui indique les limites de la ou des parcelles concernées par l'installation, l'emplacement souhaité du coffret en limite de parcelle(s), ainsi que des compteurs (de production et non consommation) ; il peut être réalisé à main levée, mais il doit préciser l'échelle ou être coté.

Exemple :



ⓘ Nous attirons votre attention sur les deux points suivants :

- L'emplacement définitif du coffret extérieur est conditionné par la proximité du réseau électrique : dans certains cas, il est donc possible que l'emplacement retenu soit différent de votre souhait. L'emplacement définitif de votre coffret extérieur vous sera précisé dans la proposition de raccordement.
- La longueur d'un branchement ne peut dépasser 30 mètres : si c'est le cas, compteurs et disjoncteur seront placés également en limite de parcelle, à proximité du coffret de branchement.

Modèles de photos à réaliser afin de définir la solution de raccordement de l'installation de production

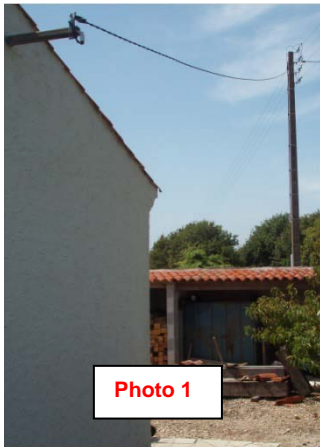


Photo 1

Branchement aérien



Photo 2

Câble de branchement, vu de près

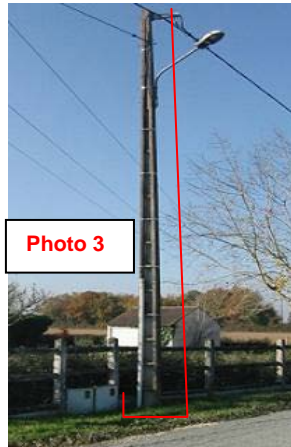


Photo 3

Branchement aéro-souterrain



Photo 4

Largeur 54 cm, coffret ouvert



Photo 5

Largeur 35 cm, coffret ouvert



Photo 6

Coffret sur poteau, ouvert



Serrure triangulaire
→ accès réservé RDF

Photo 7

Largeur 23 cm



Photo 8

Compteur extérieur apparent



Photo 9

Compteur et disjoncteur dans coffrets extérieurs (généralement dos à dos)



Photo 10

Tableau de comptage intérieur, **vu avec recul**, permettant de valider la conformité de l'emplacement, et la place disponible pour poser l'installation de production



Photo 11

AIDE À LA SAISIE DU FORMULAIRE

- ¹ Indiquer la forme juridique (exemple : SARL DUPONT) et fournir un KBIS.
- ² Préciser le cas échéant la fonction (« Maire », « Directeur technique »...)
- ³ Après la mise en service de l'installation de production, elle permettra à ERDF de publier chaque semestre vers le producteur, les index du compteur de production (et le cas échéant du compteur de non-consommation). Si le producteur ne dispose pas d'une telle adresse, il peut indiquer celle d'un tiers qu'il autorise à recevoir les index et qu'il aura dûment informé. À tout moment, le producteur pourra changer cette adresse électronique en s'adressant à son conseiller ERDF. (Cette adresse électronique n'est pas nécessaire dans le cas d'un raccordement en autoconsommation).
- ⁴ L'autorisation permet d'exprimer la demande de raccordement auprès d'ERDF et de prendre connaissance des informations relatives à ce raccordement.
- ⁵ Le mandataire agit au nom et pour le compte du demandeur : il devient l'interlocuteur d'ERDF jusqu'à la mise en service du raccordement, y compris pour les prises de rendez-vous. Tous les courriers lui sont ainsi systématiquement envoyés. Il peut en outre, si les cases du mandat correspondantes sont cochées, signer le CRAE (dans tous les cas rédigé au nom du producteur) et la proposition de raccordement, et/ou régler les différents frais liés au raccordement.
- ⁶ À préciser si société : donner alors le titre ou la fonction (par exemple : "Directeur", "ingénieur-conseil"...).
- ⁷ C'est ce nom qui sera repris en page de garde du contrat ; par défaut, c'est le nom du demandeur qui sera utilisé.
- ⁸ À cocher dans le cas d'une installation, photovoltaïque en particulier, partagée (sur un toit ou un terrain commun) ou à raccorder sur un ouvrage de branchement partagé (colonne d'immeuble si implantation sur un toit de bâtiment)...
- ⁹ Inutile de remplir ce cadre si la production est destinée à être entièrement consommée sur le site.
- ¹⁰ Référence sur 14 chiffres (indépendante du fournisseur) à relever sur la dernière facture de consommation d'électricité ; si la puissance souscrite est supérieure à 36 kVA, fournir le n° IDC.
- ¹¹ Tel qu'il est écrit sur la dernière facture de consommation d'électricité.
- ¹² En aérien : les conducteurs arrivent en aérien sur le bâtiment desservi ; en aéro-souterrain, le réseau est aérien sur la voie publique mais les conducteurs arrivent en souterrain au bâtiment desservi.
- ¹³ Si le disjoncteur est dans le local mais le compteur à l'extérieur, ce dernier est susceptible d'être déplacé, durant les travaux, à proximité du disjoncteur et de n'être plus accessible, de ce fait, de la voie publique. Il pourra alors vous être demandé l'accès à ce compteur lors de chaque relevé semestriel.
- ¹⁴ En vente de la totalité (en vente du surplus, une surface moindre est nécessaire, d'environ 50 cm x 50 cm).
- ¹⁵ Disponible moyennant éventuellement des travaux d'aménagement à la charge du demandeur (exemple : démontage d'étagère, déplacement de robinet ou conduite, passage d'enduit...)
- ¹⁶ Sont par exemple autorisés : couloir, séjour/salle à manger, bureau, entrée, garage, chaufferie... et interdits : les locaux humides, mal ventilés ou offrant un accès malaisé (salle de bain, cave, escalier, placard...), ainsi que ceux où *la venue inopinée d'un agent du distributeur est susceptible de causer une gêne à l'utilisateur* (lieux d'aisance, chambre à coucher...). Se reporter si nécessaire à la norme C14-100 et voir aussi les schémas « SÉQUÉLEC » fournis dans la présente note avec le récapitulatif des pièces à joindre à la demande.
- ¹⁷ Il ne doit pas y avoir de point d'eau (robinet...) à moins de 60 cm, de source de chaleur (chaudière...) à moins de 40 cm ni d'installation de gaz à moins de 10 cm... Se reporter si nécessaire à la norme C14-100.
- ¹⁸ Un nouveau branchement spécifique devra alors être réalisé à partir de la voie publique pour le raccordement de l'installation de production : le demandeur sera traité comme un « producteur pur » – répondre aux questions du cadre ci-dessous.
- ¹⁹ Dans ce dernier cas, ce formulaire vient en complément de celui rempli pour la demande consommation, et sauf cas particulier à examiner, les données ci-dessous (nécessaires uniquement en cas d'option de vente de la totalité) devraient concorder pour les deux raccordements « consommation » et « production ».
- ²⁰ Dans les deux cas, ERDF fournit et met en œuvre le câble entre le coffret en limite de parcelle et le panneau de comptage mais le demandeur peut choisir de (faire) réaliser la tranchée et poser le fourreau, ce qui peut être plus avantageux pour lui en termes de coût, de délais, de logistique...
- ²¹ Si cette distance est supérieure à 30 mètres, le point de livraison (donc le disjoncteur de branchement, ainsi que le compteur) est établi en limite de parcelle, et la réalisation de la liaison entre le point de livraison et le site est à la charge du demandeur.

²² Conformément à l'annexe 1 de l'arrêté du 4 mars 2011, la valeur Q correspond à la puissance crête de l'ensemble des autres installations raccordées ou en projet.

²³ Il est demandé alors en vue de l'établissement du contrat d'achat (si l'obligation d'achat est demandée) la répartition de la puissance installée sur les différentes natures possibles de l'installation (généralement, une seule à renseigner) : voir annexe 1 de l'arrêté du 04/03/2011, paru au Journal Officiel du 05/03/2011 et disponible sur le site de LÉGIFRANCE à l'adresse :

http://www.legifrance.gouv.fr/jo_pdf.do?cidTexte=JORFTEXT000023661436

²⁴ Donnée obligatoire pour les demandes de raccordement envoyées après le 1er juillet 2011.

²⁵ Si l'installation est de type photovoltaïque et que le producteur souhaite bénéficier de l'obligation d'achat, il n'y a aucune démarche à engager pour le contrat d'achat : les informations fournies à ERDF par la présente demande, seront transmises à l'Agence Obligation d'Achat Solaire d'EDF qui prendra directement contact avec le producteur après la mise en service. Sinon le demandeur, muni d'un certificat ouvrant droit à obligation d'achat (délivré par les DRIRE), aura à déposer une demande de contrat d'achat auprès de son Agence Obligation d'Achat régionale (site <http://www.edf.fr> et rubrique "EDF achète votre électricité").

²⁶ Un "demandeur sans contrat de consommation" ne peut choisir que l'option "vente totale" ; par ailleurs, l'option "vente du surplus" n'est possible que si le demandeur est aussi le titulaire du contrat de consommation.

²⁷ Il n'y a pas établissement d'une proposition de raccordement dans ce cas et seule une Convention d'Exploitation organisera les modalités d'exploitation avec le Réseau Public de Distribution.

²⁸ La puissance maximale de l'installation est définie par la réglementation comme « la somme des puissances unitaires installées des machines électrogènes susceptibles de pouvoir fonctionner simultanément » : c'est elle qui doit figurer dans la déclaration d'exploiter (dans les cas où celle-ci est nécessaire). Dans le cas de la production photovoltaïque avec obligation d'achat, cette puissance maximale doit être inférieure ou égale à la somme des puissances-crêtes installées.

²⁹ La puissance de raccordement en injection est définie par le demandeur comme la puissance maximale qu'il souhaite injecter ou pouvoir injecter au RPD ; elle ne peut pas dépasser 6 kVA en monophasé.

³⁰ Les trois valeurs doivent être inférieures ou égales à 12 kVA. ERDF rappelle l'intérêt du demandeur à équilibrer au mieux son installation triphasée, pour limiter les frais de raccordement et les risques de surtension.

³¹ Si c'est un autre type d'onduleur qui est finalement installé, merci d'en aviser l'ARÉPROD (il n'est pas nécessaire de refaire la demande); veuillez également à ce que le dossier transmis à CONSUEL soit à jour.

³² Elle doit être d'un type apte à l'exploitation (voir liste des matériels aptes à l'exploitation dans la Documentation technique de référence d'ERDF) et devra être vérifiée et réglée par nos soins (prestation payante du catalogue de prestations du Distributeur).

³³ Cette date nous permet d'apprécier l'état d'avancement du projet mais peut être incompatible avec nos délais d'étude et de réalisation ou ceux d'autorisations administratives. Si en particulier des travaux sur le domaine public sont nécessaires, ERDF engage, pour le compte du demandeur, les démarches pour l'obtention d'autorisations administratives qui peuvent nécessiter un délai de plusieurs semaines ; s'il y a lieu, une autre date sera fixée en commun.